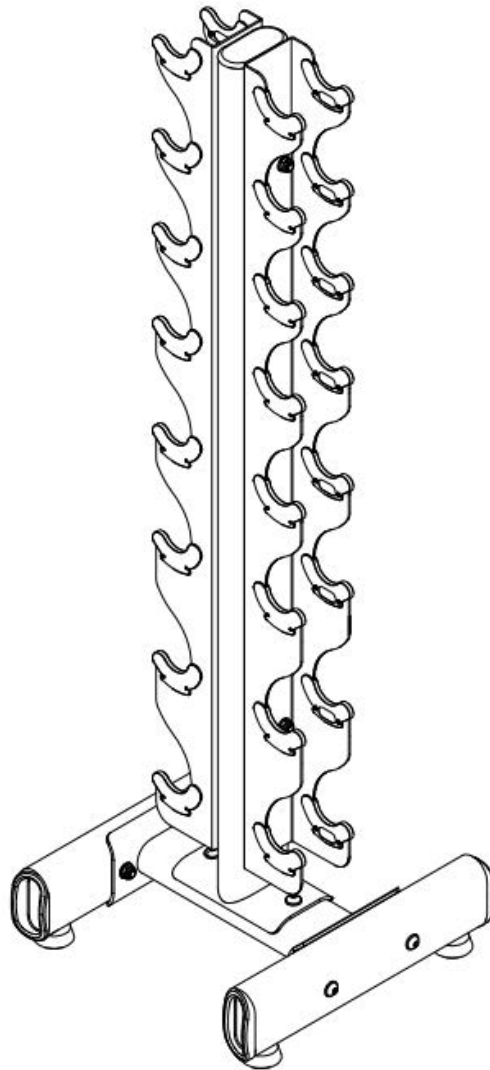




# STR36



- 3. Manual instruction **EN**
- 7. Instrukcja obsługi **PL**
- 11. Návod k obsluze **CZ**
- 15. Manuel instruktion **DA**
- 19. Gebrauchsanweisung **DE**
- 23. Manual de instrucciones **ES**
- 27. Käsijuhend **ET**
- 31. Manuel d'instruction **FR**
- 35. Kézi utasítás **HU**
- 39. Manuale di istruzioni **IT**
- 43. Naudojimo instrukcijos **LT**
- 47. Rokasgrāmatas instrukcija **LV**
- 51. Handmatige instructie **NL**
- 55. Manual de instruções **PT**
- 59. Instrucțiuni manuale **RO**
- 63. Návod na obsluhu **SK**
- 67. Navodila za uporabo **SL**
- 71. Instruktionsbok **SV**
- 75. Інструкція з експлуатації **UK**

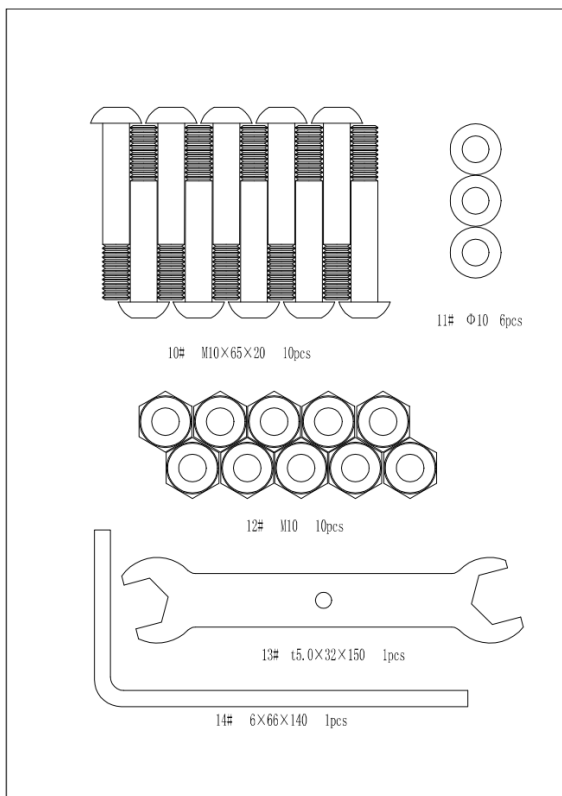
## Safety information

1. These safety instructions contain important safety information which should be read carefully before using the product.
2. To avoid personal injury, please read the following instructions carefully before using the product. We recommend that you keep these instructions for future reference!
3. It is the responsibility of the product owner to ensure that all users fully understand all warnings and precautions concerning this product. Use the product strictly in accordance with the instructions.
4. Keep children and pets away from this product and avoid leaving children alone in a room where this product is located.
5. Ensure this product has been properly assembled and the screws of all parts have been locked before use.
6. This product should be placed on a level surface with its four sides more than 1 metre from the wall. It is recommended that this product be placed on a special floor mat to prevent damage to the floor or carpet.
7. This product should be placed indoors to prevent moisture and dust. The air in the place of use should be clean and the product should not be used in a place where the air is blocked.
8. Do not place sharp objects near these products.
9. When exercising with this product, wear appropriate athletic clothing, do not wear dressing gowns or other clothing that can trip over this equipment, and wear running shoes or athletic shoes.
10. Do not exercise for too long to prevent muscle injury.
11. If you experience discomfort or discomfort during use, stop exercising and consult your doctor.
12. Maximum rack load: 60 kg
13. Product class: H

## Parts list

No.	Description	Specification	Quantity
1	Bottom tube		1
2	Stand post		1
3	Oval end cap	50×100×t2.0	1
4	Rear stabilizer		2
5	Conical foot pad	Φ50×Φ41×17×M8×27	4
6	Oval end cap	50×100×t3.0	4
7	Dumbbell rack		2
8	Hook (Left)	84×54×7 with 2 fixed nails	16
9	Hook (Right)	84×54×7 with 2 fixed nails	16
10	Hexagon head screw	M10×65×20	10
11	Flat washer	Φ10	6
12	Hexagon lock nut	M10	10

### Hardware bag packing list:



Wrench t5.0×32×150 (1 piece)

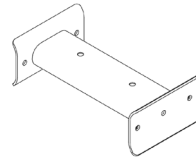
L shape wrench 6×66×140 (1 piece)

## Packing list



USER MANUAL  
STR36  
EN

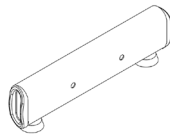
User manual 1 piece



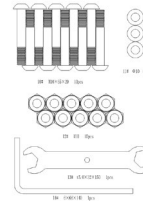
Bottom tube 1 piece



Stand post 1 piece



Rear stabilizer 2 pieces

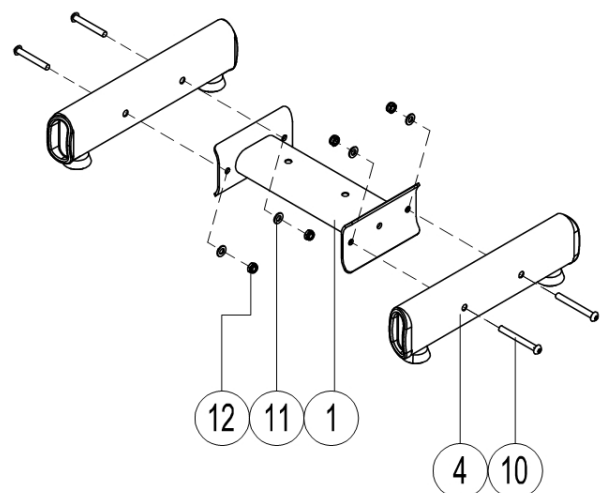


Hardware bag 1 pieces

## Assemble steps

### Step 1:

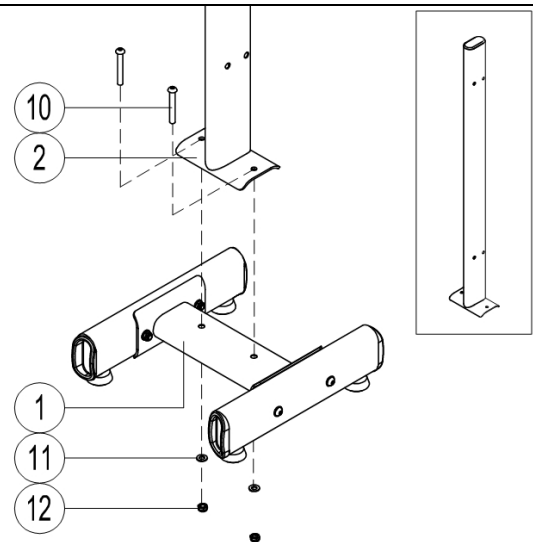
Install the two rear stabilizers assemblies (4) on both sides of the horizontal pipe assembly (1) and secure them with hexagon head screws (10), flat washers (11) and hexagonal lock nuts (12) respectively.



STEP 1

**Step 2:**

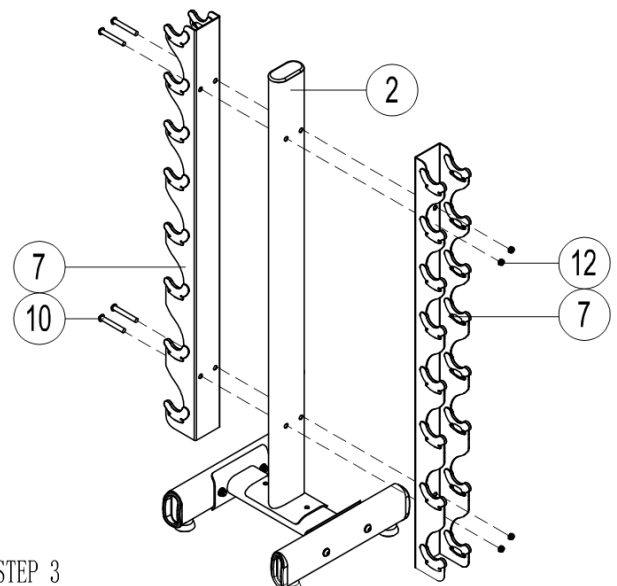
Install the riser set (2) to the bottom above the cross pipe assembly (1) and secure with hexagon head screws (10), flat washers (11) and hexagonal lock nuts (12).



STEP 2

**Step 3:**

Install the two dumbbell racks (7) on both sides of the riser set (2) and tighten them with hexagon head screws (10) and hexagonal lock nuts (12).



STEP 3

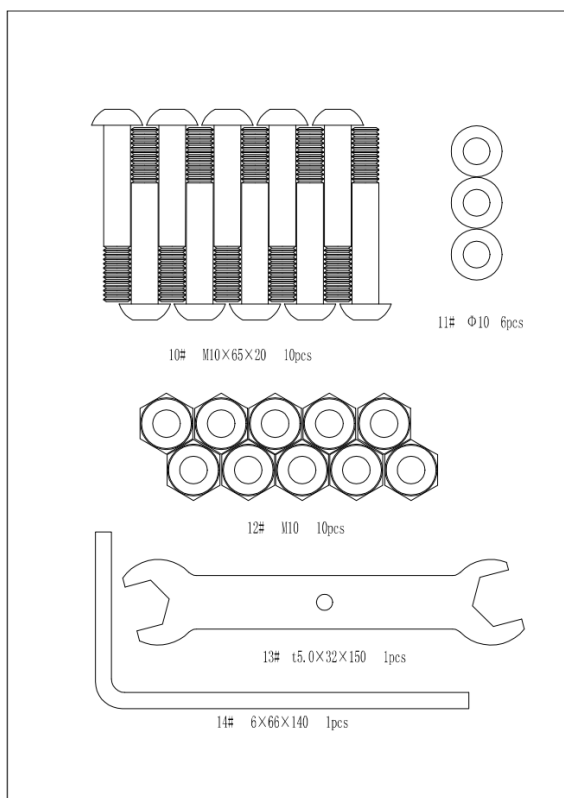
## Informacje dotyczące bezpieczeństwa

1. Niniejsze instrukcje zawierają ważne informacje dotyczące bezpieczeństwa, które należy uważnie przeczytać przed rozpoczęciem korzystania z produktu.
2. Aby uniknąć obrażeń ciała, przed użyciem produktu należy uważnie przeczytać poniższe instrukcje. Zalecamy zachowanie tych instrukcji na przyszłość!
3. Obowiązkiem właściciela produktu jest upewnienie się, że wszyscy użytkownicy w pełni rozumieją wszystkie ostrzeżenia i środki ostrożności dotyczące tego produktu. Produkt należy użytkować ściśle według instrukcji.
4. Należy trzymać dzieci i zwierzęta domowe z dala od tego produktu i unikać pozostawiania dzieci samych w pomieszczeniu, w którym znajduje się ten produkt.
5. Przed użyciem należy upewnić się, że produkt został prawidłowo zmontowany, a śruby wszystkich części zostały zablokowane.
6. Produkt należy umieścić na równej powierzchni, w odległości ponad 1 metra od ściany. Zaleca się umieszczenie tego produktu na specjalnej macie podłogowej, aby zapobiec uszkodzeniu podłogi lub dywanu.
7. Ten produkt powinien być umieszczony w pomieszczeniu, aby zapobiec wilgoci i kurzowi. Powietrze w miejscu użytkowania powinno być czyste, a produkt nie powinien być używany w miejscu, w którym nie ma dostępu świeżego powietrza.
8. W pobliżu produktu nie należy umieszczać ostrych przedmiotów.
9. Podczas ćwiczeń z tym produktem należy nosić odpowiednią odzież sportową, nie nosić szlafroków ani innej odzieży, która może przeszkadzać podczas treningu, a także nosić buty do biegania lub buty sportowe.
10. Nie należy ćwiczyć zbyt długo, aby zapobiec urazom mięśni.
11. Jeśli podczas korzystania z urządzenia wystąpi dyskomfort lub złe samopoczucie, należy przerwać ćwiczenia i skonsultować się z lekarzem.
12. Maksymalne obciążenie stojaka: 60 kg
13. Klasa produktu: H

# Lista części

Nr	Opis	Specyfikacja	Ilość
1	Rama dolna		1
2	Profil pionowy		1
3	Owalna zaślepka końcowa	50×100×t2.0	1
4	Stabilizator		2
5	Stożkowy podnóżek	Φ50×Φ41×17×M8×27	4
6	Owalna zaślepka końcowa	50×100×t3.0	4
7	Rama z hakami na hantle		2
8	Hak (Lewy)	84×54×7 with 2 fixed nails	16
9	Hak (Prawy)	84×54×7 with 2 fixed nails	16
10	Śruba z łbem sześciokątnym	M10×65×20	10
11	Podkładka płaska	Φ10	6
12	Nakrętka sześciokątna	M10	10

## Lista pakowania torby ze sprzętem:



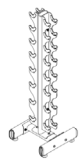
Klucz t5.0×32×150 (1 szt.)

Klucz w kształcie litery L 6×66×140 (1 szt.)



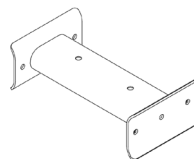
# Lista pakowania

PL



INSTRUKCJA OBSŁUGI  
STR36

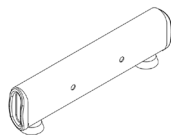
Instrukcja obsługi 1 szt.



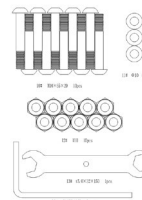
Rama dolna 1 1 szt.



Profil pionowy 1 szt.



Stabilizator 2 szt.

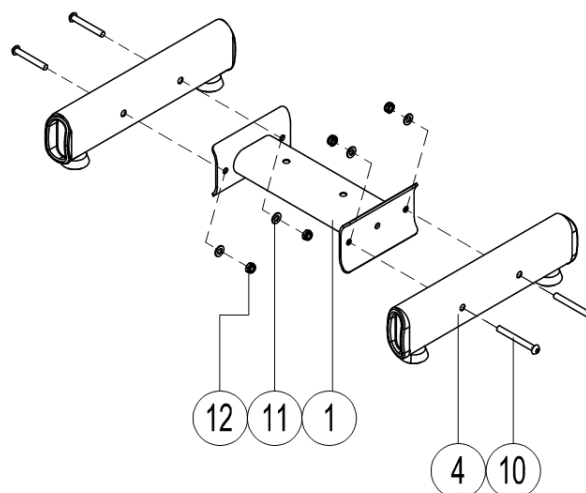


Opakowanie z akcesoriami 1 szt.

## Etapy montażu

### Krok 1 :

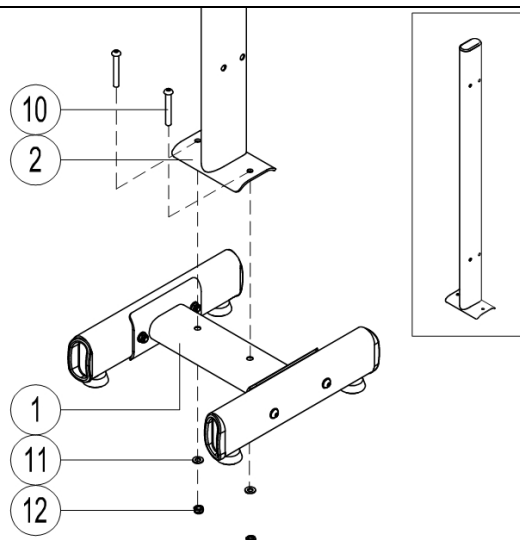
Zamontuj dwa stabilizatory (4) po obu stronach ramy dolnej (1) i zabezpiecz je odpowiednio śrubami z łbem sześciokątnym (10), płaskimi podkładkami (11) i sześciokątnymi nakrętkami zabezpieczającymi (12).



STEP 1

**Krok 2:**

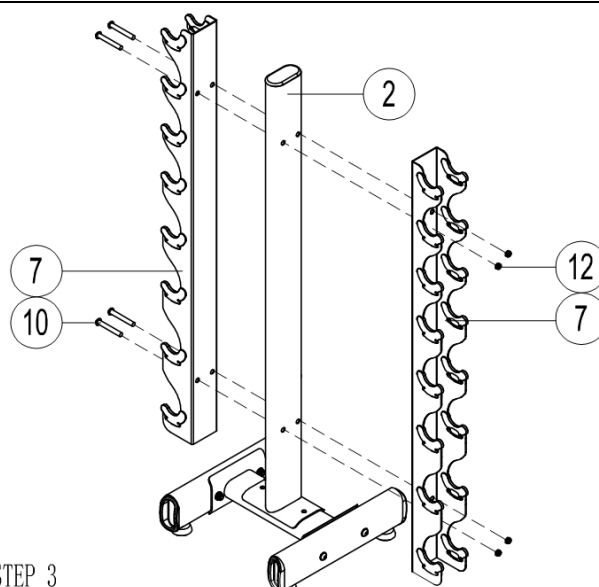
Zamontuj profil pionowy (2) na dole nad ramą dolną (1) i zabezpiecz śrubami z łbem sześciokątnym (10), podkładkami płaskimi (11) oraz sześciokątnymi nakrętkami zabezpieczającymi (12).



STEP 2

**Krok 3:**

Zamontuj dwie ramy z hakami (7) po obu stronach profilu pionowego (2), dokręć je śrubami sześciokątnymi (10) i sześciokątnymi nakrętkami zabezpieczającymi (12).



STEP 3

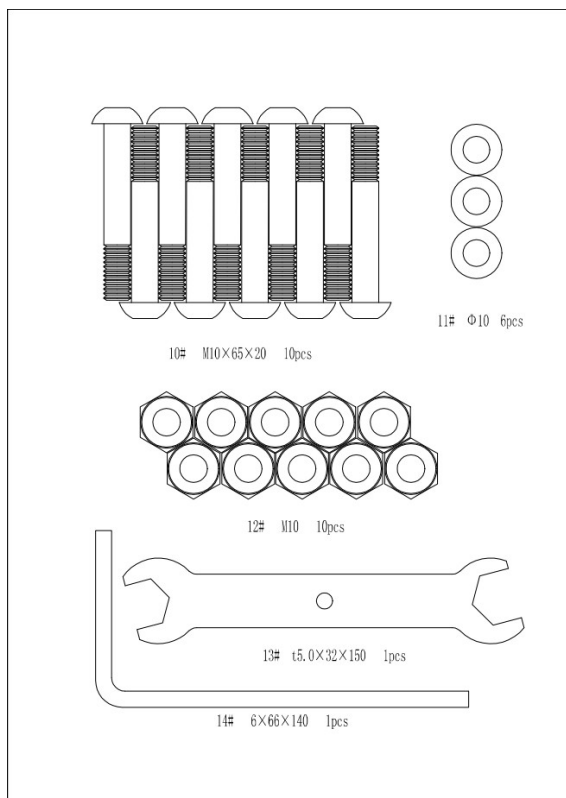
## Bezpečnostní informace

1. Tyto bezpečnostní pokyny obsahují důležité bezpečnostní informace, které je třeba si před použitím výrobku pečlivě přečíst.
2. Abyste předešli zranění, přečtěte si před použitím výrobku pozorně následující pokyny. Doporučujeme, abyste si tyto pokyny uschovali pro budoucí použití!
3. Vlastník výrobku je povinen zajistit, aby všichni uživatelé plně porozuměli všem varováním a bezpečnostním opatřením týkajícím se tohoto výrobku. Výrobek používejte striktně v souladu s návodem k použití.
4. Zabraňte přístupu dětí a domácích zvířat k tomuto výrobku a nenechávejte děti samotné v místnosti, kde je tento výrobek umístěn.
5. Před použitím se ujistěte, že byl tento výrobek správně sestaven a šrouby všech částí byly zajištěny.
6. Tento výrobek by měl být umístěn na rovném povrchu, jehož čtyři strany by měly být vzdáleny více než 1 metr od stěny. Doporučuje se umístit tento výrobek na speciální podlahovou podložku, aby nedošlo k poškození podlahy nebo koberce.
7. Tento výrobek by měl být umístěn v interiéru, aby se zabránilo působení vlhkosti a prachu. Vzduch v místě použití by měl být čistý a výrobek by se neměl používat na místě, kde je omezeno proudění vzduchu.
8. Do blízkosti těchto výrobků neumísťujte ostré předměty.
9. Při cvičení s tímto výrobkem noste vhodný sportovní oděv, nenoste župany ani jiné oblečení, o které byste mohli zakopnout, a noste běžeckou nebo sportovní obuv.
10. Necvičte příliš dlouho, abyste předešli svalovému zranění.
11. Pokud během používání pocítíte nepohodlí nebo nepříjemné pocity, přestaňte cvičit a poradte se se svým lékařem.
12. Maximální zatížení stojanu: 60 kg
13. Třída výrobku: H

## Seznam dílů

Č.	Popis	Specifikace	Množství
1	Spodní trubka		1
2	Sloup		1
3	Oválná koncovka	50×100×t2.0	1
4	Stabilizátor		2
5	Kuželovitá podložka pod nohy	Φ50×Φ41×17×M8×27	4
6	Oválná koncovka	50×100×t3.0	4
7	Stojan na činky		2
8	Háček(L)	84 × 54 × 7 se 2 pevnými hřebíky	16
9	Háček(R)	84×54×7 se 2 pevnými hřebíky	16
10	Šroub se šestihrannou hlavou	M10×65×20	10
11	Plochá podložka	Φ10	6
12	Šestihranná pojistná matice	M10	10

### Karta se spojovacím materiálem a nářadím:



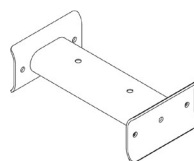
Klíč t5.0×32×150 (1 kus)

Klíč ve tvaru L 6 × 66 × 140 (1 kus)

## Obsah balení



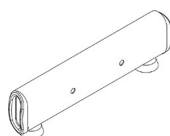
Uživatelská příručka 1 ks



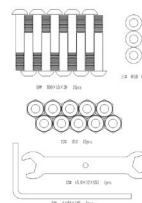
Spodní trubka 1 ks



Sloup 1 ks



Stabilizátor 2 ks

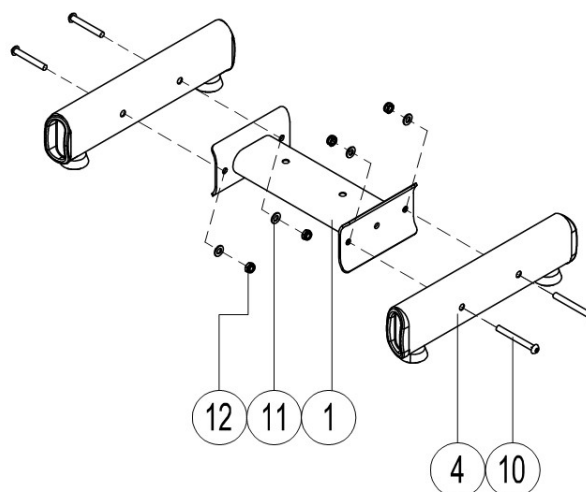


Karta se spojovacím materiálem a nářadím 1 ks

## Montážní kroky

### Krok 1 :

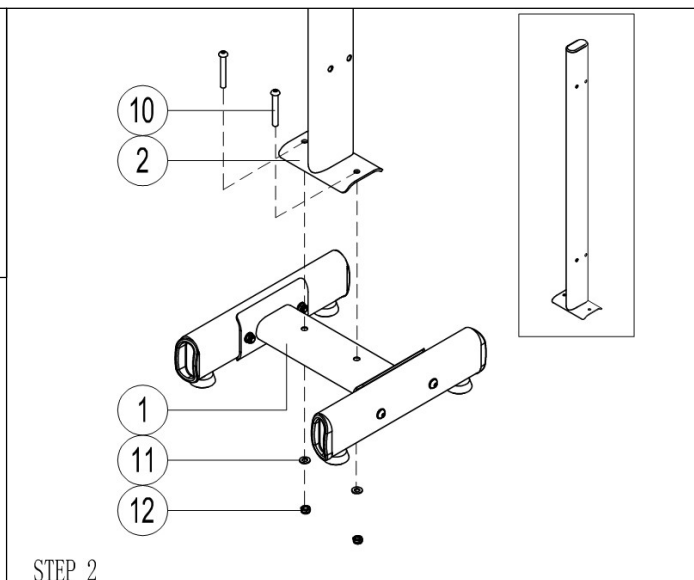
Nainstalujte stabilizátory (4) na obě strany spodní trubky (1) a zajistěte je pomocí šestihranných šroubů s plochou hlavou (10), plochých podložek (11) a šestihranných pojistných matic (12).



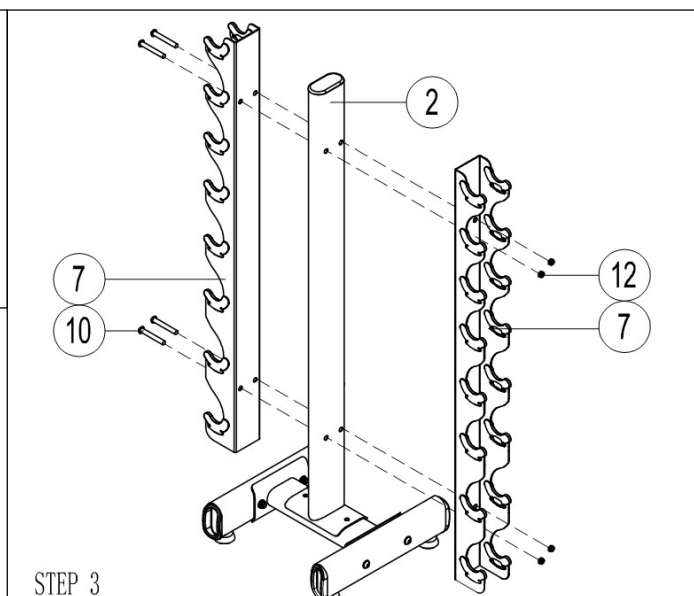
STEP 1

**Krok 2 :**

Sloup (2) namontujte na spodní trubku (1) a zajistěte ji pomocí šestihranných šroubů s plochou hlavou (10), plochých podložek (11) a šestihranných pojistných matic (12).

**Krok 3 :**

Nainstalujte dva stojany na činky (7) na obě strany sloupu (2) a utáhněte je pomocí šestihranných šroubů s plochou hlavou (10) a šestihranných pojistných matic (12).



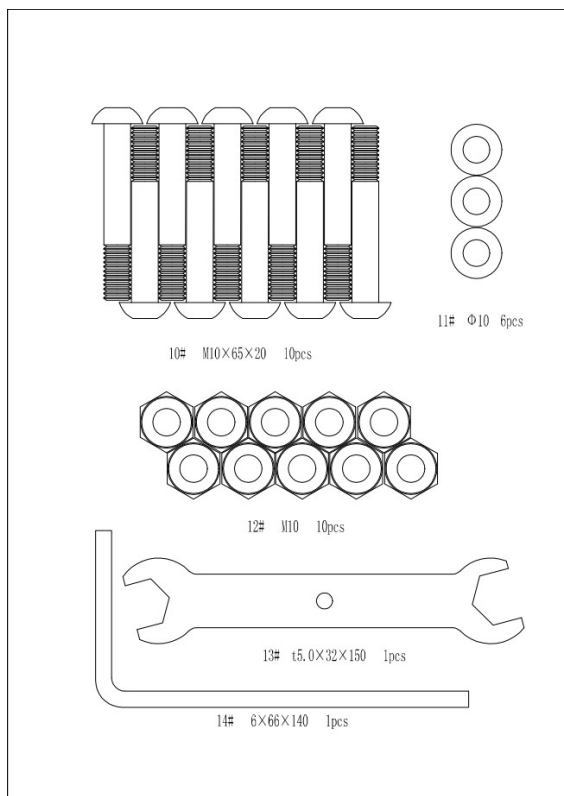
## Oplysninger om sikkerhed

1. Disse sikkerhedsinstruktioner indeholder vigtige sikkerhedsoplysninger, som skal læses omhyggeligt, før produktet tages i brug.
2. For at undgå personskade skal du læse følgende instruktioner omhyggeligt, før du bruger produktet. Vi anbefaler, at du gemmer disse instruktioner til senere brug!
3. Det er produktejerens ansvar at sikre, at alle brugere fuldt ud forstår alle advarsler og forholdsregler vedrørende dette produkt. Brug produktet i nøje overensstemmelse med instruktionerne.
4. Hold børn og kæledyr væk fra dette produkt, og undgå at lade børn være alene i et rum, hvor dette produkt er placeret.
5. Sørg for, at dette produkt er samlet korrekt, og at skruerne på alle dele er låst før brug.
6. Dette produkt skal placeres på en plan overflade med de fire sider mere end 1 meter fra væggen. Det anbefales, at dette produkt placeres på en særlig gulvmåtte for at undgå skader på gulv eller tæppe.
7. Dette produkt skal placeres indendørs for at forhindre fugt og støv. Luften på brugsstedet skal være ren, og produktet må ikke bruges på et sted, hvor luften er blokeret.
8. Placer ikke skarpe genstande i nærheden af disse produkter.
9. Når du træner med dette produkt, skal du bære passende sportstøj, ikke bære morgenkåbe eller andet tøj, der kan snuble over dette udstyr, og bære løbesko eller sportssko.
10. Træn ikke for længe for at undgå muskelskader.
11. Hvis du oplever ubehag under brug, skal du stoppe med at træne og kontakte din læge.
12. Maksimal belastning af stativ: 60 kg
13. Produktklasse: H

## Reservedelsliste

Nej.	Beskrivelse	Specifikation	Mængde
1	Nederste rør		1
2	Stå på post		1
3	Oval endekappe	50×100×t2.0	1
4	Stabilisator bagpå		2
5	Konisk fodpude	Φ50×Φ41×17×M8×27	4
6	Oval endekappe	50×100×t3.0	4
7	Stativ til håndvægte		2
8	Krog (venstre)	84×54×7 med 2 faste søm	16
9	Krog (højre)	84×54×7 med 2 faste søm	16
10	Skrue med sekskantet hoved	M10×65×20	10
11	Flad skive	Φ10	6
12	Sekskantet låsemøtrik	M10	10

### Pakkelliste til hardwaretaske



Skruenøgle t5.0×32×150 (1 stk.)

L-formet skruenøgle 6×66×140 (1 stk.)



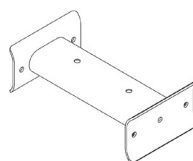
# Pakkeliste

DA



BRUGERVEJLEDNING  
STR36  
1.1.1.1

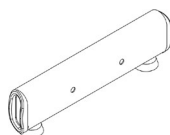
Brugervejledning 1 stk.



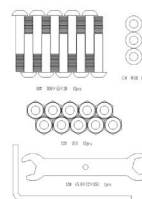
Bundrør 1 stk.



Stativstolpe 1 stk.



Stabilisator bagpå 2 stk.

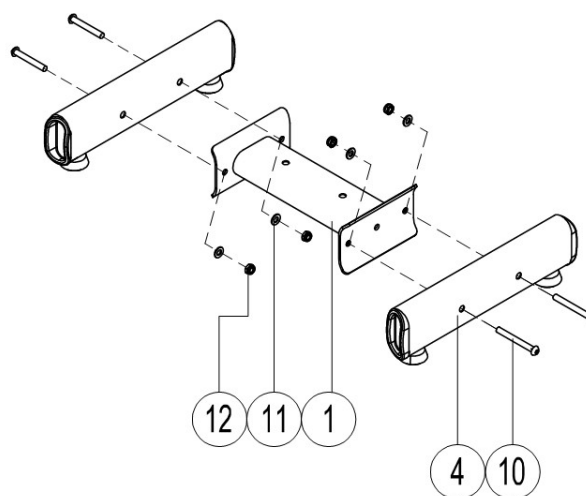


Hardware-taske 1 stk.

## Saml trinene

### Trin 1:

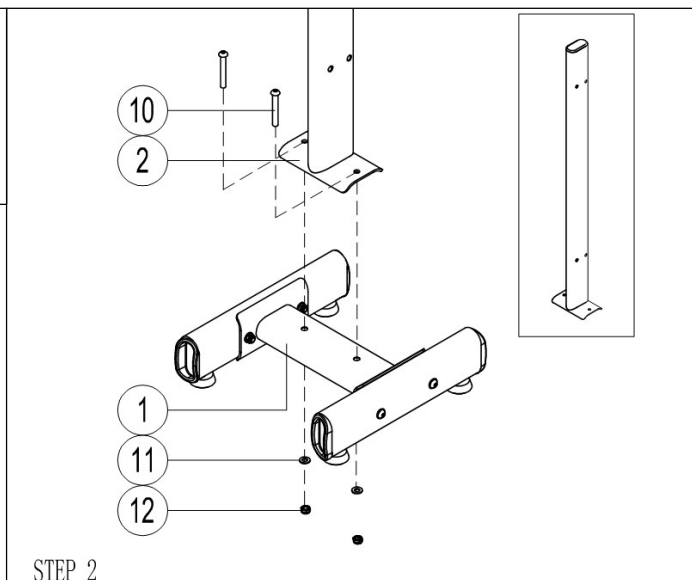
Monter de to bageste stabilisatorer (4) på begge sider af den vandrette rørsamling (1), og fastgør dem med henholdsvis sekskantskruer (10), flade skiver (11) og sekskantede låsemøtrikker (12).



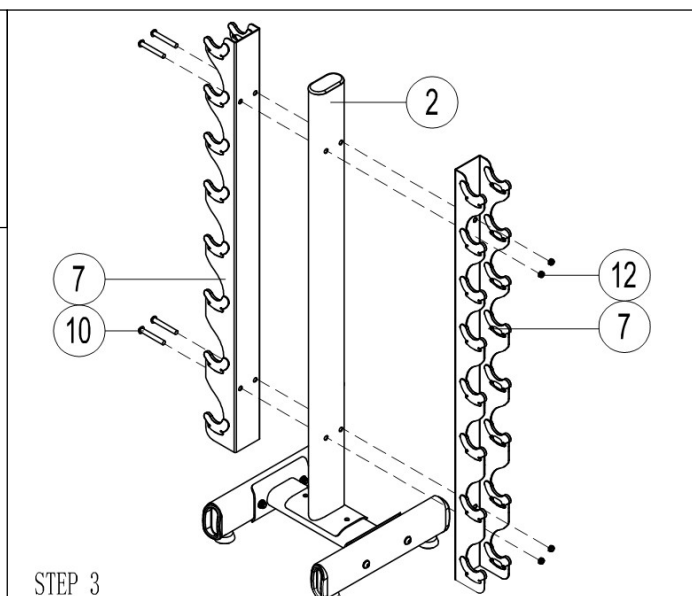
STEP 1

**Trin 2:**

Monter stigrørssættet (2) i bunden over tværrørsenheden (1), og fastgør det med sekskantskruer (10), flade skiver (11) og sekskantede låsemøtrikker (12).

**Trin 3:**

Monter de to håndvægtstativer (7) på begge sider af stigrørssættet (2), og spænd dem fast med sekskantskruer (10) og sekskantede låsemøtrikker (12).



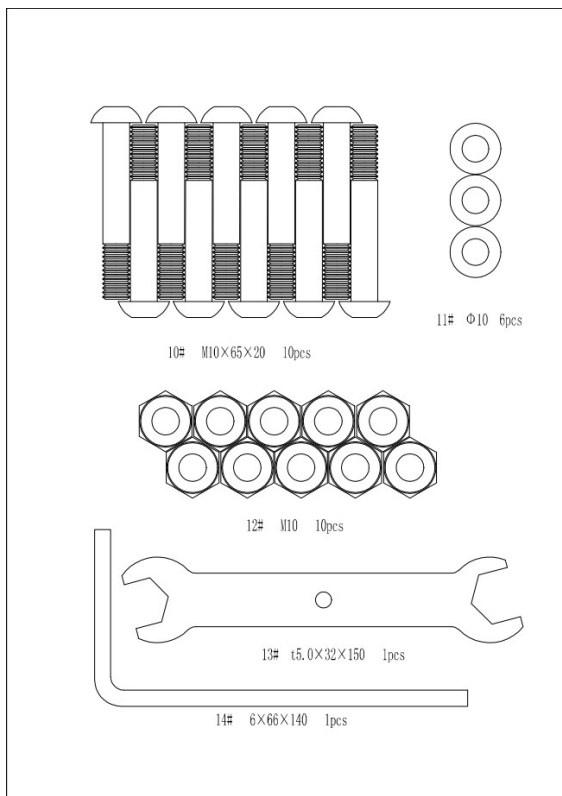
## Informationen zur Sicherheit

1. Diese Sicherheitshinweise enthalten wichtige Sicherheitsinformationen, die vor der Verwendung des Produkts sorgfältig gelesen werden sollten.
2. Um Verletzungen zu vermeiden, lesen Sie bitte die folgenden Anweisungen sorgfältig durch, bevor Sie das Produkt verwenden. Wir empfehlen Ihnen, diese Anleitung zum späteren Nachschlagen aufzubewahren!
3. Es liegt in der Verantwortung des Produkteigentümers, sicherzustellen, dass alle Benutzer alle Warnhinweise und Vorsichtsmaßnahmen in Bezug auf dieses Produkt vollständig verstehen. Verwenden Sie das Produkt streng nach den Anweisungen.
4. Halten Sie Kinder und Haustiere von diesem Produkt fern und lassen Sie Kinder nicht allein in einem Raum, in dem sich dieses Produkt befindet.
5. Vergewissern Sie sich, dass dieses Produkt ordnungsgemäß zusammengesetzt wurde und die Schrauben aller Teile vor dem Gebrauch festgezogen wurden.
6. Dieses Produkt sollte auf einer ebenen Fläche aufgestellt werden, wobei die vier Seiten mehr als 1 Meter von der Wand entfernt sein sollten. Es wird empfohlen, dieses Gerät auf eine spezielle Bodenmatte zu stellen, um Schäden am Boden oder Teppich zu vermeiden.
7. Dieses Produkt sollte in Innenräumen aufgestellt werden, um Feuchtigkeit und Staub zu vermeiden. Die Luft am Einsatzort sollte sauber sein und das Produkt sollte nicht an einem Ort verwendet werden, an dem die Luft blockiert ist.
8. Stellen Sie keine scharfen Gegenstände in der Nähe dieser Produkte ab.
9. Wenn Sie mit diesem Produkt trainieren, tragen Sie geeignete Sportkleidung, keine Bademäntel oder andere Kleidung, die über das Gerät stolpern kann, und tragen Sie Lauf- oder Sportschuhe.
10. Trainieren Sie nicht zu lange, um Muskelverletzungen zu vermeiden.
11. Wenn Sie während der Einnahme Beschwerden oder Unwohlsein verspüren, beenden Sie das Training und konsultieren Sie Ihren Arzt.
12. Maximale Gestellbelastung: 60 kg
13. Produktklasse: H

# Teilleiste

Nein.	Beschreibung	Spezifikation	Menge
1	Unteres Rohr		1
2	Standpfosten		1
3	Ovale Endkappe	50×100×t2.0	1
4	Stabilisator hinten		2
5	Konisches Fußpolster	Φ50×Φ41×17×M8×27	4
6	Ovale Endkappe	50×100×t3.0	4
7	Kurzhandelablage		2
8	Haken (links)	84×54×7 mit 2 festen Nägeln	16
9	Haken (rechts)	84×54×7 mit 2 festen Nägeln	16
10	Sechskantschraube	M10×65×20	10
11	Unterlegscheibe	Φ10	6
12	Sechskant-Sicherungsmutter	M10	10

## Packliste für Hardware-Taschen:



Schraubenschlüssel t5.0×32×150 (1 Stück)

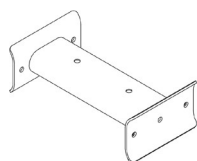
L-Form-Schlüssel 6×66×140 (1 Stück)

# Packliste

DE



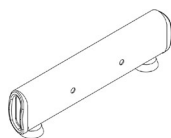
Benutzerhandbuch 1 Stück



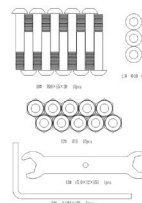
Unteres Rohr 1 Stück



Standpfosten 1 Stück



Stabilisator hinten 2 Stück

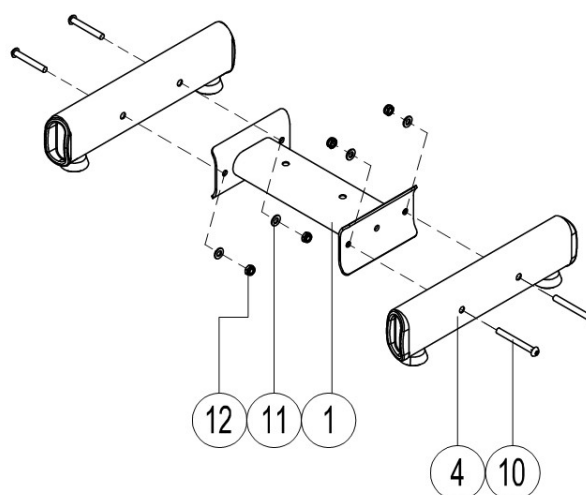


Hardware-Tasche 1 Stück

## Schritte zusammenstellen

### Schritt 1:

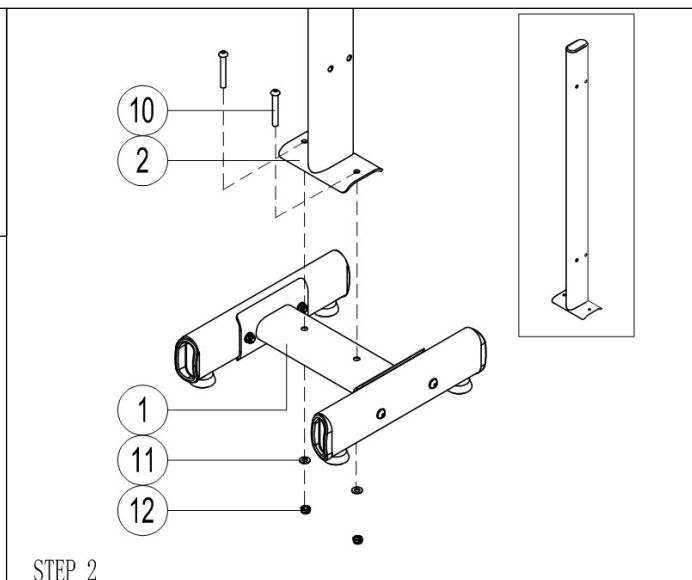
Bringen Sie die beiden hinteren Stabilisatoren (4) auf beiden Seiten der horizontalen Rohrbaugruppe (1) an und befestigen Sie sie jeweils mit Sechskantschrauben (10), Unterlegscheiben (11) und Sechskantmuttern (12).



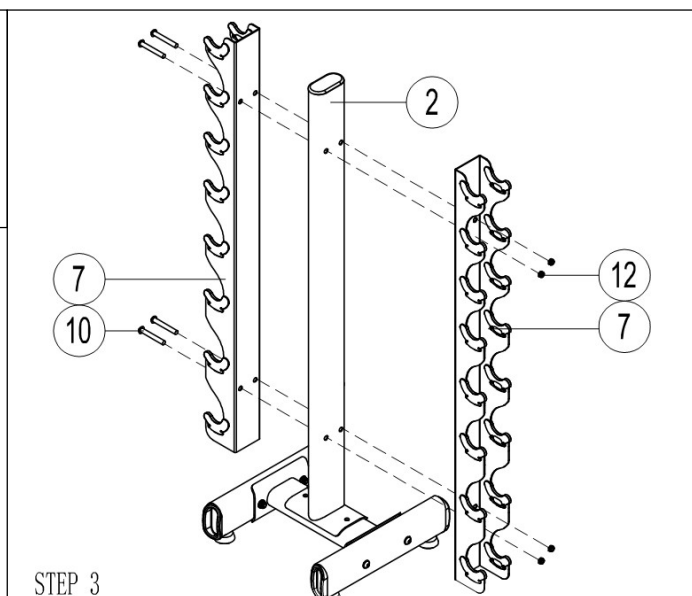
STEP 1

**Schritt 2:**

Montieren Sie den Steigleitungssatz (2) unten über der Querrohrbaugruppe (1) und sichern Sie ihn mit Sechskantschrauben (10), Unterlegscheiben (11) und Sechskant-Sicherungsmuttern (12).

**Schritt 3:**

Montieren Sie die beiden Hantelablagen (7) auf beiden Seiten des Tragegurtes (2) und ziehen Sie sie mit Sechskantschrauben (10) und Sechskantmuttern (12) fest.



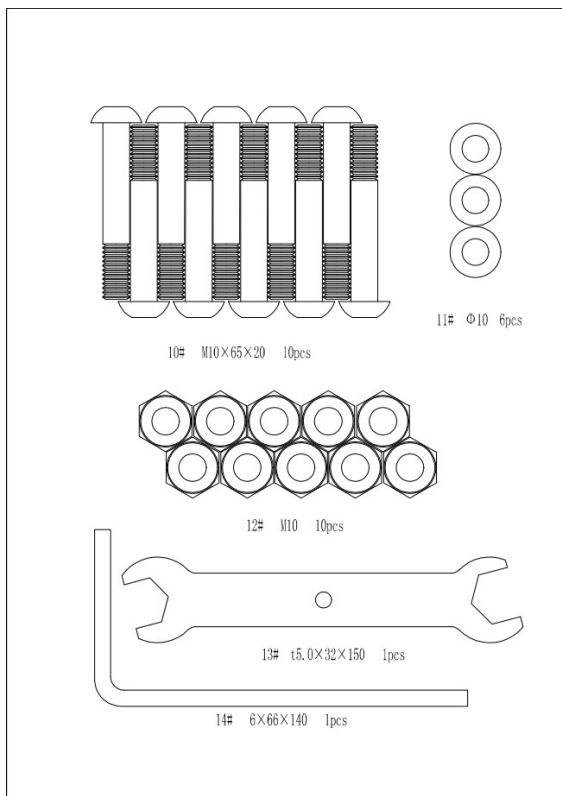
## Información de seguridad

1. Estas instrucciones de seguridad contienen información importante que debe leerse atentamente antes de utilizar el producto.
2. Para evitar daños personales, lea atentamente las siguientes instrucciones antes de utilizar el producto. Le recomendamos que conserve estas instrucciones para futuras consultas.
3. Es responsabilidad del propietario del producto asegurarse de que todos los usuarios comprenden perfectamente todas las advertencias y precauciones relativas a este producto. Utilice el producto siguiendo estrictamente las instrucciones.
4. Mantenga a los niños y a los animales domésticos alejados de este producto y evite dejar a los niños solos en una habitación donde se encuentre este producto.
5. Asegúrese de que este producto se ha montado correctamente y de que los tornillos de todas las piezas se han bloqueado antes de utilizarlo.
6. Este producto debe colocarse sobre una superficie nivelada con sus cuatro lados a más de 1 metro de la pared. Se recomienda colocar este producto sobre una alfombrilla especial para evitar daños en el suelo o la moqueta.
7. Este producto debe colocarse en interiores para evitar la humedad y el polvo. El aire del lugar de uso debe estar limpio y el producto no debe utilizarse en un lugar donde el aire esté bloqueado.
8. No coloque objetos afilados cerca de estos productos.
9. Cuando haga ejercicio con este producto, lleve ropa deportiva adecuada, no lleve batas ni otras prendas que puedan tropezar con este equipo, y lleve zapatillas de correr o de atletismo.
10. No haga ejercicio durante demasiado tiempo para evitar lesiones musculares.
11. Si experimenta molestias o incomodidad durante su uso, interrumpa el ejercicio y consulte a su médico.
12. Carga máxima en estantería: 60 kg
13. Clase de producto: H

## Lista de piezas

No.	Descripción	Especificación	Cantidad
1	Tubo inferior		1
2	Puesto fijo		1
3	Tapa ovalada	50×100×t2.0	1
4	Estabilizador trasero		2
5	Almohadilla cónica para el pie	Φ50×Φ41×17×M8×27	4
6	Tapa ovalada	50×100×t3.0	4
7	Soporte para mancuernas		2
8	Gancho (Izquierda)	84×54×7 con 2 clavos fijos	16
9	Gancho (Derecha)	84×54×7 con 2 clavos fijos	16
10	Tornillo de cabeza hexagonal	M10×65×20	10
11	Arandela plana	Φ10	6
12	Tuerca hexagonal	M10	10

### Lista de embalaje de la bolsa de herramientas:



Llave t5.0×32×150 (1 pieza)

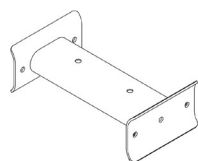
Llave en L 6×66×140 (1 pieza)



## Lista de embalaje



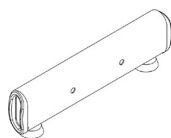
Manual del usuario 1 pieza



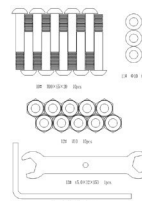
Tubo inferior 1 pieza



Pie de apoyo 1 pieza



Estabilizador trasero 2 piezas

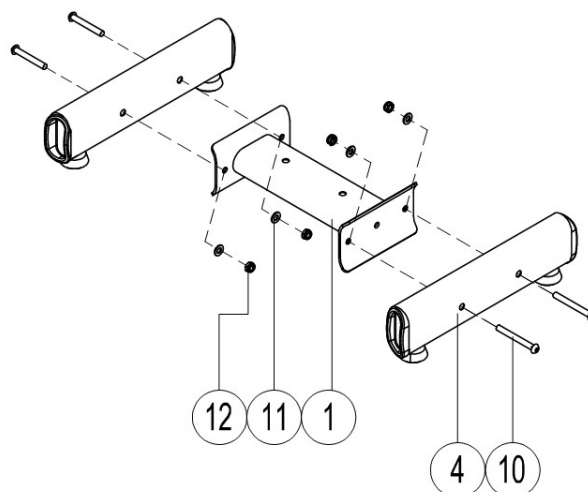


Bolsa de herramientas 1 pieza

## Pasos de montaje

### Paso 1:

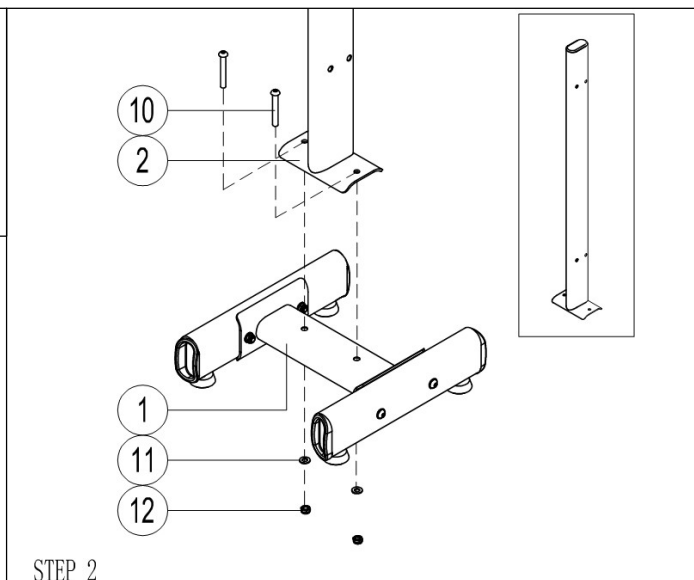
Instale los dos conjuntos de estabilizadores traseros (4) a ambos lados del conjunto del tubo horizontal (1) y fíjelos con tornillos de cabeza hexagonal (10), arandelas planas (11) y contratuercas hexagonales (12) respectivamente.



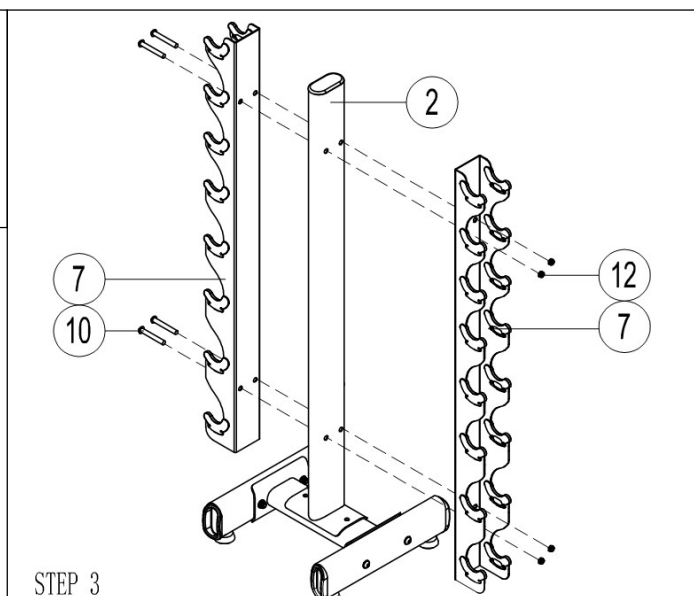
STEP 1

**Segundo paso:**

Instale el conjunto de tubo ascendente (2) en la parte inferior por encima del conjunto de tubo transversal (1) y fíjelo con tornillos de cabeza hexagonal (10), arandelas planas (11) y contratuercas hexagonales (12).

**Tercer paso:**

Instale los dos soportes para mancuernas (7) a ambos lados del juego de elevadores (2) y apriételos con tornillos de cabeza hexagonal (10) y contratuercas hexagonales (12).



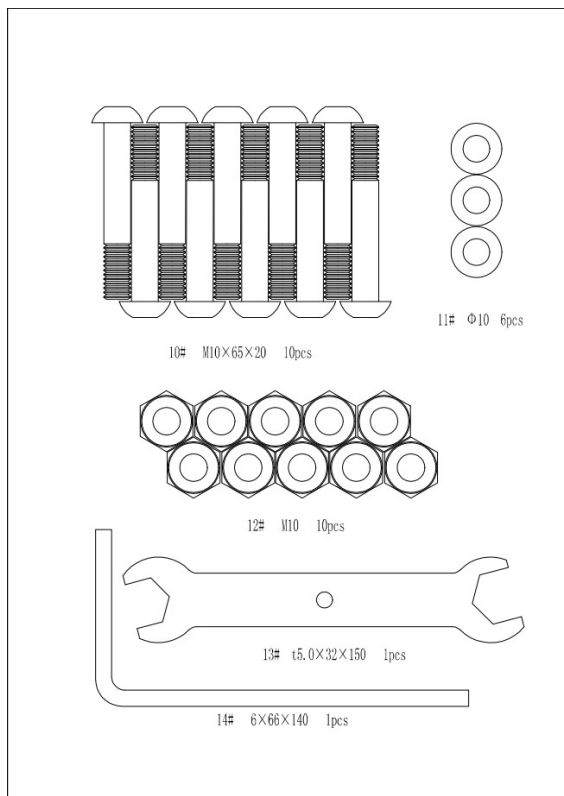
## Ohutusalaane teave

1. Käesolevad ohutusjuhised sisaldavad olulist ohutusalaast teavet, mida tuleb enne toote kasutamist hoolikalt lugeda.
2. Isikukahjustuste vältimiseks lugege enne toote kasutamist hoolikalt järgmisi juhiseid. Soovitame neid juhiseid edaspidiseks kasutamiseks alles hoida!
3. Toote omanik vastutab selle eest, et kõik kasutajad mõistaksid täielikult kõiki selle tootega seotud hoiatusi ja ettevaatusabinõusid. Kasutage toodet rangelt vastavalt juhistele.
4. Hoidke lapsed ja lemmikloomad sellest tootest eemal ja vältige laste jätmist üksi ruumi, kus see toode asub.
5. Enne kasutamist veenduge, et toode on korralikult kokku pandud ja kõigi osade kruvid on lukustatud.
6. See toode tuleb asetada tasasele pinnale, mille neli külge on seinast rohkem kui 1 meetri kaugusel. See toode on soovitatav asetada spetsiaalsele põrandamattidele, et vältida põranda või vaiba kahjustamist.
7. See toode tuleb paigutada siseruumidesse, et vältida niiskust ja tolmu. Kasutuskoha õhk peab olema puhas ja toodet ei tohi kasutada kohas, kus õhk on ummistunud.
8. Ärge asetage nende toodete lähedusse teravaid esemeid.
9. Selle tootega treenides kandke sobivaid spordirõivaid, ärge kandke hommikumantleid ega muid riideid, mis võivad selle seadme üle komistada, ning kandke jooksu- või spordijalatsid.
10. Ärge treenige liiga kaua, et vältida lihaskahjustusi.
11. Kui teil tekib kasutamise ajal ebamugavustunne või ebamugavustunne, lõpetage treening ja konsulteerige oma arstiga.
12. Maksimaalne koormus: 60 kg
13. Tooteklass: H

## Osade nimekiri

Ei.	Kirjeldus	Spetsifikatsioon	Kogus
1	Alumine toru		1
2	Stand post		1
3	Ovaalne otsakork	50×100×t2.0	1
4	Tagumine stabilisaator		2
5	Kooniline jalapadi	Φ50×Φ41×17×M8×27	4
6	Ovaalne otsakork	50×100×t3.0	4
7	Hantlite riiul		2
8	Konks (vasakule)	84×54×7 koos 2 fikseeritud naelaga	16
9	Konks (paremal)	84×54×7 koos 2 fikseeritud naelaga	16
10	Kuuekantpea kruvi	M10×65×20	10
11	Lame alusrõngas	Φ10	6
12	Kuuekantmutter	M10	10

### Riistvarakoti pakendamisnimekiri:



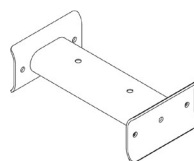
mutrivõti t5.0×32×150 (1 tk)

L-kujuline mutrivõti 6×66×140 (1 tk)

## Pakkimisnimekiri



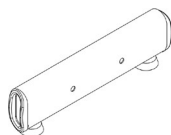
Kasutusjuhend 1 tk



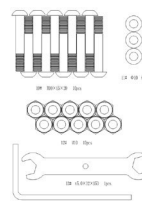
Alumine toru 1 tk



Statiivi post 1 tk



Tagumine stabilisaator 2 tk

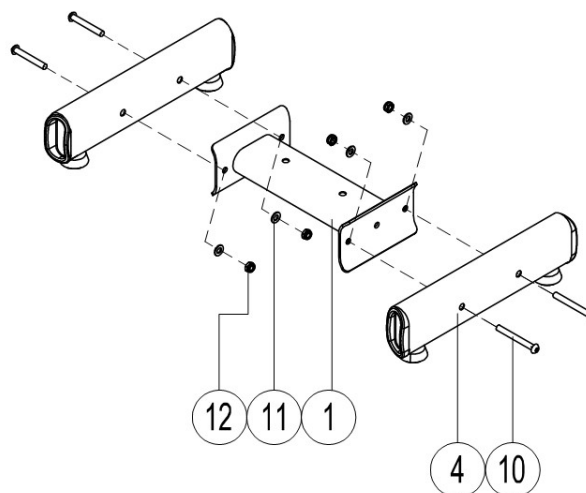


Riistvarakott 1 tk

## Sammude kokkupanek

### 1. samm:

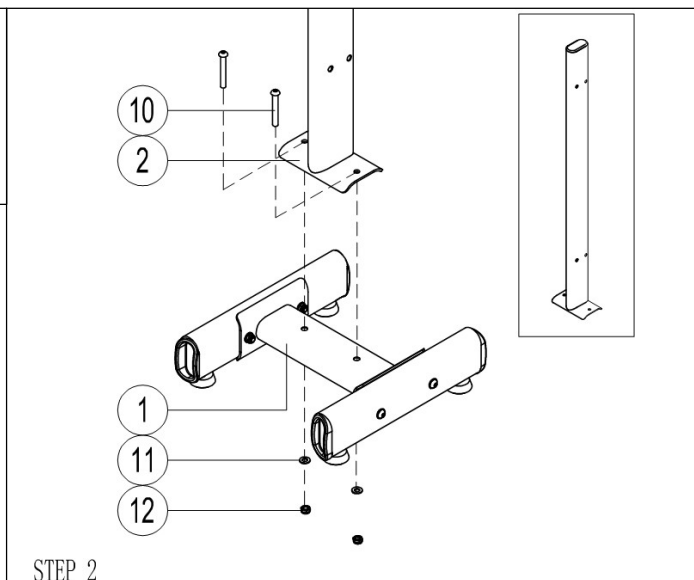
Paigaldage kaks tagumist stabilisaatorikomplekti (4) horisontaaltoru (1) mõlemale küljele ja kinnitage need vastavalt kuuskantpeaga kruvide (10), lameda seibiga (11) ja kuuskantmutritega (12).



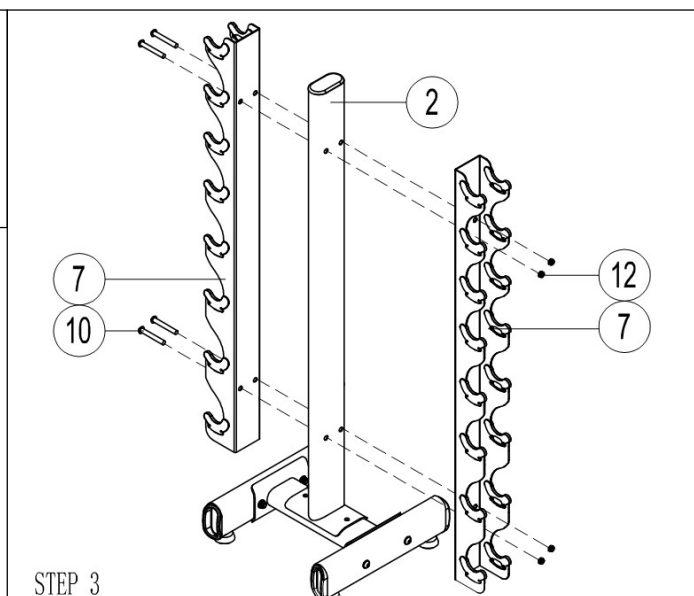
STEP 1

**2. samm:**

Paigaldage tõusukomplekt (2) risttoru koostu (1) kohale ja kinnitage see kuuskantkruvide (10), lameda seibiga (11) ja kuuskantmutritega (12).

**3. samm:**

Paigaldage kaks hantlihoidikut (7) mõlemale küljele tõstukikomplekti (2) ja pingutage need kuuskantpeaga kruvide (10) ja kuuskantmutritega (12).



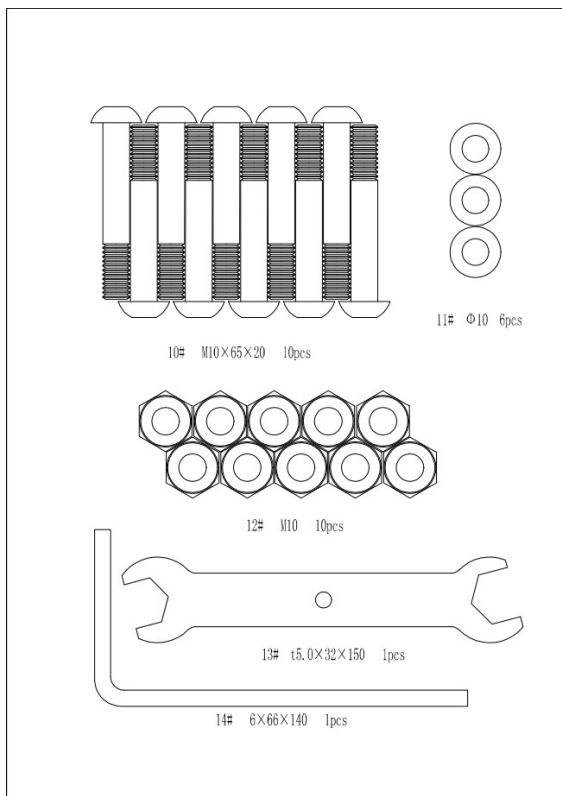
## Informations sur la sécurité

1. Ces instructions de sécurité contiennent des informations importantes sur la sécurité qu'il convient de lire attentivement avant d'utiliser le produit.
2. Pour éviter toute blessure, veuillez lire attentivement les instructions suivantes avant d'utiliser le produit. Nous vous recommandons de conserver ces instructions pour référence ultérieure !
3. Il incombe au propriétaire du produit de s'assurer que tous les utilisateurs comprennent parfaitement tous les avertissements et précautions concernant ce produit. Utilisez le produit en respectant scrupuleusement les instructions.
4. Tenez les enfants et les animaux domestiques à l'écart de ce produit et évitez de laisser des enfants seuls dans une pièce où se trouve ce produit.
5. Assurez-vous que ce produit a été correctement assemblé et que les vis de toutes les pièces ont été verrouillées avant de l'utiliser.
6. Ce produit doit être placé sur une surface plane, ses quatre côtés étant à plus d'un mètre du mur. Il est recommandé de placer ce produit sur un tapis de sol spécial pour éviter d'endommager le sol ou la moquette.
7. Ce produit doit être placé à l'intérieur pour éviter l'humidité et la poussière. L'air du lieu d'utilisation doit être propre et le produit ne doit pas être utilisé dans un endroit où l'air est bloqué.
8. Ne pas placer d'objets pointus à proximité de ces produits.
9. Lorsque vous faites de l'exercice avec ce produit, portez des vêtements de sport appropriés, ne portez pas de robe de chambre ou d'autres vêtements qui pourraient faire trébucher cet équipement, et portez des chaussures de course ou des chaussures de sport.
10. Ne faites pas d'exercices trop longs pour éviter les lésions musculaires.
11. Si vous ressentez une gêne ou un inconfort pendant l'utilisation, arrêtez l'exercice et consultez votre médecin.
12. Charge maximale de l'étagère : 60 kg
13. Classe de produit : H

## Liste des pièces

Non.	Description	Spécifications	Quantité
1	Tube inférieur		1
2	Stand post		1
3	Embout ovale	50×100×t2.0	1
4	Stabilisateur arrière		2
5	Coussin de pied conique	Φ50×Φ41×17×M8×27	4
6	Embout ovale	50×100×t3.0	4
7	Support d'haltères		2
8	Crochet (gauche)	84×54×7 avec 2 clous fixes	16
9	Crochet (droit)	84×54×7 avec 2 clous fixes	16
10	Vis à tête hexagonale	M10×65×20	10
11	Rondelle plate	Φ10	6
12	Contre-écrou hexagonal	M10	10

### Liste d'emballage du sac de quincaillerie :



Clé t5.0×32×150 (1 pièce)

Clé en L 6×66×140 (1 pièce)



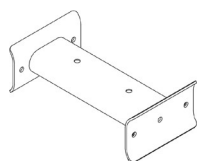
# Liste de colisage

FR



Manuel de l'utilisateur 1 pièce

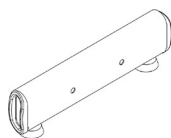
Manuel de l'utilisateur 1 pièce



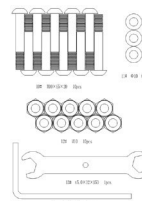
Tube inférieur 1 pièce



Poteau de support 1 pièce



Stabilisateur arrière 2 pièces

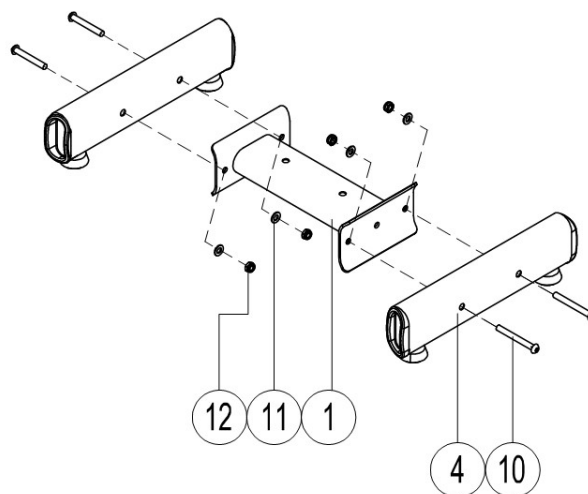


Sac de quincaillerie 1 pièce

## Assembler les étapes

### Étape 1 :

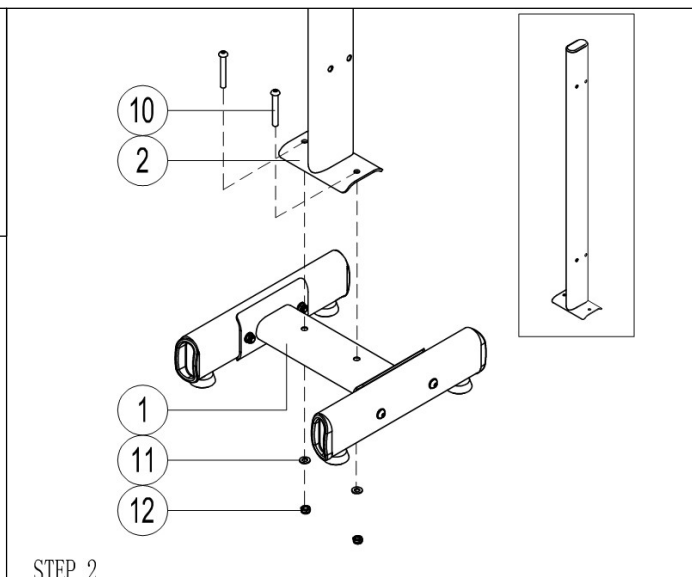
Installer les deux stabilisateurs arrière (4) de part et d'autre du tuyau horizontal (1) et les fixer avec des vis à tête hexagonale (10), des rondelles plates (11) et des contre-écrous hexagonaux (12) respectivement.



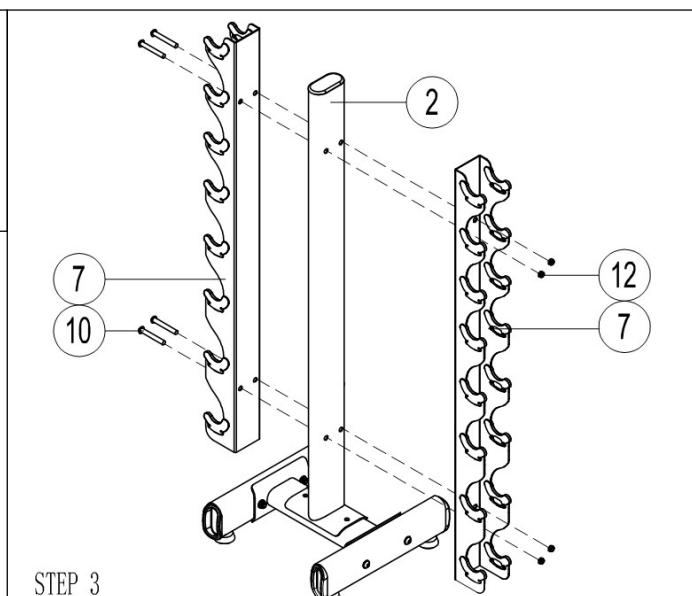
STEP 1

**Étape 2 :**

Installer l'ensemble de la colonne montante (2) en bas, au-dessus de l'ensemble du tuyau transversal (1) et le fixer avec des vis à tête hexagonale (10), des rondelles plates (11) et des contre-écrous hexagonaux (12).

**Étape 3 :**

Installez les deux supports d'haltères (7) des deux côtés du jeu d'élévateurs (2) et serrez-les avec les vis à tête hexagonale (10) et les contre-écrous hexagonaux (12).



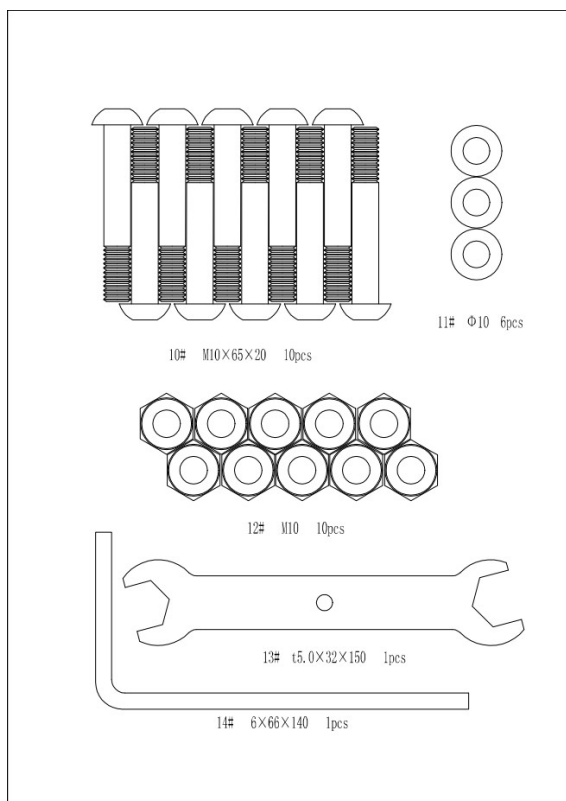
## Biztonsági információk

1. Ezek a biztonsági utasítások fontos biztonsági információkat tartalmaznak, amelyeket a termék használata előtt figyelmesen el kell olvasni.
2. A személyi sérülések elkerülése érdekében a termék használata előtt olvassa el figyelmesen az alábbi utasításokat. Javasoljuk, hogy ezeket az utasításokat a későbbi használatra megőrizze!
3. A termék tulajdonosa felelős azért, hogy minden felhasználó teljes mértékben megértse a termékre vonatkozó összes figyelmeztetést és óvintézkedést. A terméket szigorúan az utasításoknak megfelelően használja.
4. Tartsa távol a gyermekeket és a háziállatokat ettől a terméktől, és ne hagyjon gyermekeket egyedül olyan helyiségben, ahol ez a termék található.
5. Használat előtt győződjön meg arról, hogy a terméket megfelelően összeszerelték, és az összes alkatrész csavarjait rögzítették.
6. Ezt a terméket vízszintes felületre kell helyezni, úgy, hogy négy oldala a faltól több mint 1 méterre legyen. Ajánlott ezt a terméket egy speciális padlószőnyegre helyezni a padló vagy a szőnyeg sérülésének elkerülése érdekében.
7. Ezt a terméket beltérben kell elhelyezni a nedvesség és a por elkerülése érdekében. A felhasználási hely levegőjének tisztának kell lennie, és a terméket nem szabad olyan helyen használni, ahol a levegő elzáródik.
8. Ne helyezzen éles tárgyakat e termékek közelébe.
9. Ha ezzel a termékkel edz, viseljen megfelelő sportruházatot, ne viseljen köpenyt vagy más olyan ruházatot, amely megbotozhat ebben a berendezésben, és viseljen futócipőt vagy sportcipőt.
10. Az izomsérülések elkerülése érdekében ne végezzen túl hosszú edzéseket.
11. Ha a használat során kellemetlenséget vagy kellemetlen érzést tapasztal, hagyja abba az edzést, és forduljon orvosához.
12. Maximális állványterhelés: 60 kg
13. Termékosztály: H

# Alkatrészjegyzék

Nem.	Leírás	Specifikáció	Mennyiség
1	Alsó cső		1
2	Álljon ki a posztra		1
3	Ovális végzáró sapka	50×100×t2.0	1
4	Hátsó stabilizátor		2
5	Kúp alakú talpbetét	Φ50×Φ41×17×M8×27	4
6	Ovális végzáró sapka	50×100×t3.0	4
7	Állvány a súlyzókkal		2
8	Hook (balra)	84×54×7, 2 rögzített szöggel	16
9	Hook (jobbra)	84×54×7, 2 rögzített szöggel	16
10	Hatszögletű csavar	M10×65×20	10
11	Lapos alátét	Φ10	6
12	Hatszögletű záróanya	M10	10

## Hardver táska csomagolási lista:



Kulcs t5.0×32×150 (1 db)

L alakú csavarkulcs 6×66×140 (1 db)

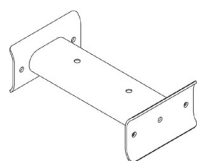
# Csomagolási lista

HU



Felhasználói kézikönyv 1 db

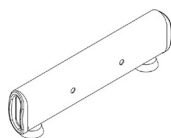
Felhasználói kézikönyv 1 db



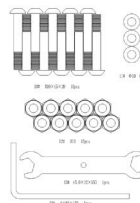
Alsó cső 1 db



Állványoszlop 1 db



Hátsó stabilizátor 2 db

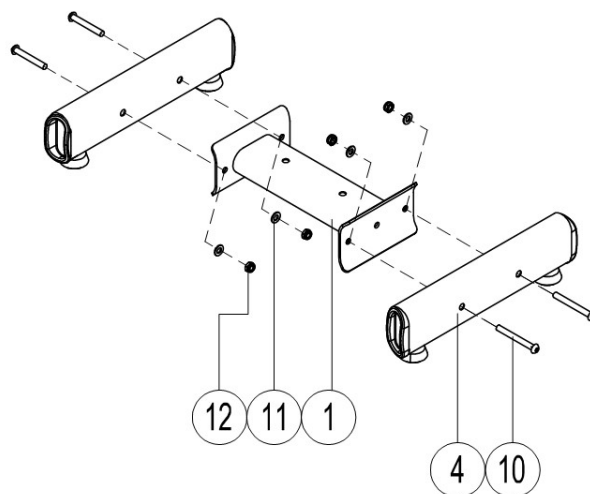


Hardver táska 1 db

## Lépések összeszerelése

### 1. lépés:

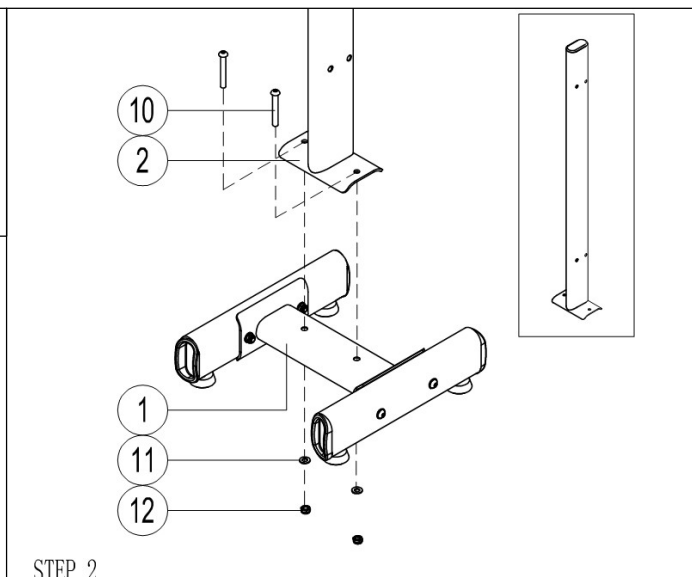
Szerelje fel a két hátsó stabilizátor-szerelvényt (4) a vízszintes csőszerelvény (1) mindkét oldalára, és rögzítse őket hatlapfejű csavarokkal (10), lapos alátétekkel (11) és hatlapfejű záróanyákkal (12).



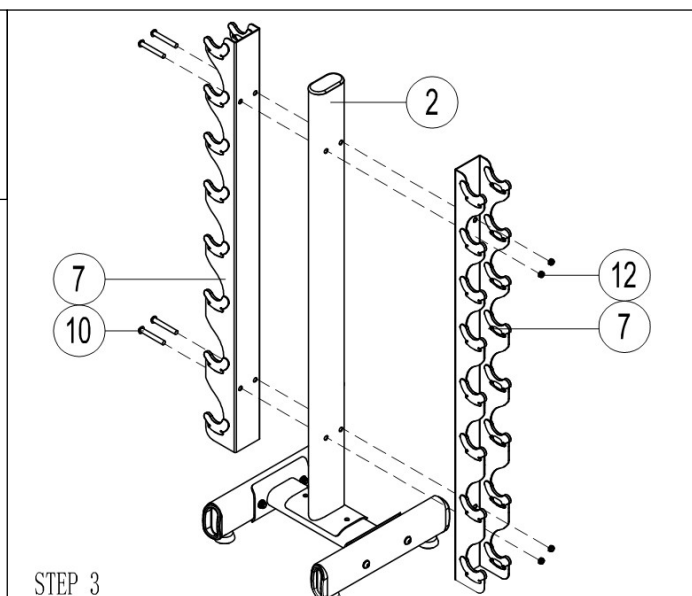
STEP 1

**2. lépés:**

Szerelje fel a felszállógységet (2) a keresztcső szerelvény (1) feletti alsó részre, és rögzítse hatlapfejű csavarokkal (10), lapos alátétekkel (11) és hatszögletű záróanyákkal (12).

**3. lépés:**

Szerelje fel a két súlyzótartót (7) a felszállógység (2) mindkét oldalára, és húzza meg őket a hatlapfejű csavarokkal (10) és a hatlapfejű anyákkal (12).



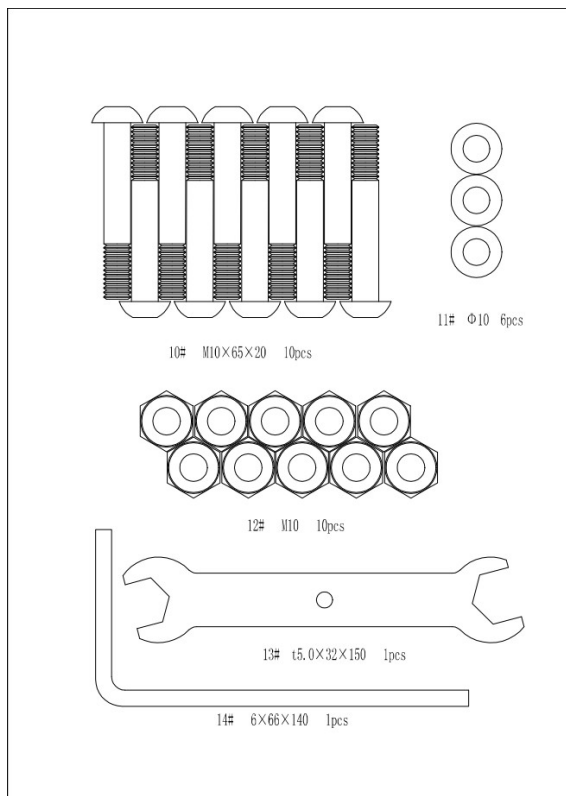
## Informazioni sulla sicurezza

1. Queste istruzioni di sicurezza contengono importanti informazioni sulla sicurezza che devono essere lette attentamente prima di utilizzare il prodotto.
2. Per evitare lesioni personali, leggere attentamente le seguenti istruzioni prima di utilizzare il prodotto. Si consiglia di conservare queste istruzioni per riferimenti futuri!
3. È responsabilità del proprietario del prodotto assicurarsi che tutti gli utenti comprendano appieno tutte le avvertenze e le precauzioni relative a questo prodotto. Utilizzare il prodotto in modo strettamente conforme alle istruzioni.
4. Tenere i bambini e gli animali domestici lontani da questo prodotto ed evitare di lasciare i bambini da soli in una stanza in cui si trova questo prodotto.
5. Prima dell'uso, accertarsi che il prodotto sia stato assemblato correttamente e che le viti di tutte le parti siano state bloccate.
6. Questo prodotto deve essere collocato su una superficie piana con i quattro lati a più di 1 metro dalla parete. Si consiglia di posizionare il prodotto su un tappetino speciale per evitare di danneggiare il pavimento o la moquette.
7. Questo prodotto deve essere collocato in ambienti chiusi per evitare umidità e polvere. L'aria nel luogo di utilizzo deve essere pulita e il prodotto non deve essere utilizzato in un luogo dove l'aria è bloccata.
8. Non avvicinare oggetti appuntiti a questi prodotti.
9. Quando ci si allena con questo prodotto, indossare un abbigliamento sportivo adeguato, non indossare vestaglie o altri indumenti che possano far inciampare l'apparecchiatura e indossare scarpe da corsa o scarpe sportive.
10. Non fare esercizi troppo lunghi per evitare lesioni muscolari.
11. Se durante l'uso si avvertono disturbi o malesseri, interrompere l'esercizio e consultare il medico.
12. Carico massimo del rack: 60 kg
13. Classe di prodotto: H

## Elenco delle parti

No.	Descrizione	Specifiche	Quantità
1	Tubo inferiore		1
2	Postazione in piedi		1
3	Tappo ovale	50×100×t2.0	1
4	Stabilizzatore posteriore		2
5	Cuscinetti conici per i piedi	Φ50×Φ41×17×M8×27	4
6	Tappo ovale	50×100×t3.0	4
7	Rastrelliera per manubri		2
8	Gancio (sinistro)	84×54×7 con 2 chiodi fissi	16
9	Gancio (destra)	84×54×7 con 2 chiodi fissi	16
10	Vite a testa esagonale	M10×65×20	10
11	Rondella piatta	Φ10	6
12	Dado esagonale	M10	10

### Lista di imballaggio della borsa della ferramenta:



Chiave t5.0×32×150 (1 pezzo)

Chiave a L 6×66×140 (1 pezzo)

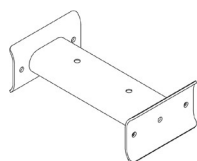


## Elenco degli imballaggi

IT



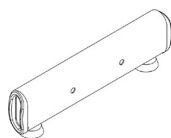
Manuale d'uso 1 pezzo



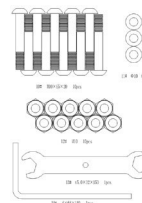
Tubo inferiore 1 pezzo



Palo del cavalletto 1 pezzo



Stabilizzatore posteriore 2 pezzi

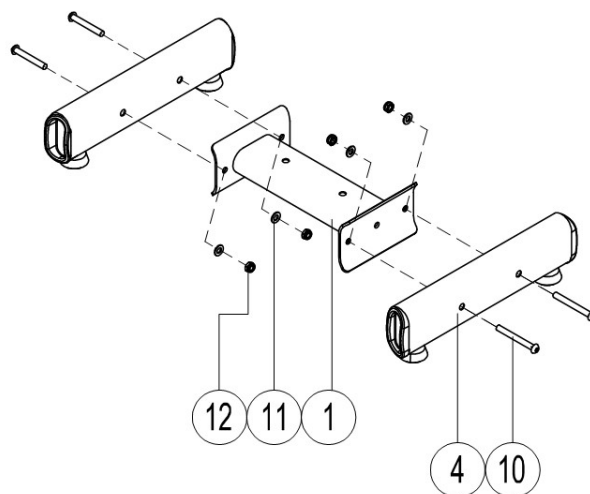


Borsa per ferramenta 1 pezzo

## Assemblare le fasi

### Fase 1:

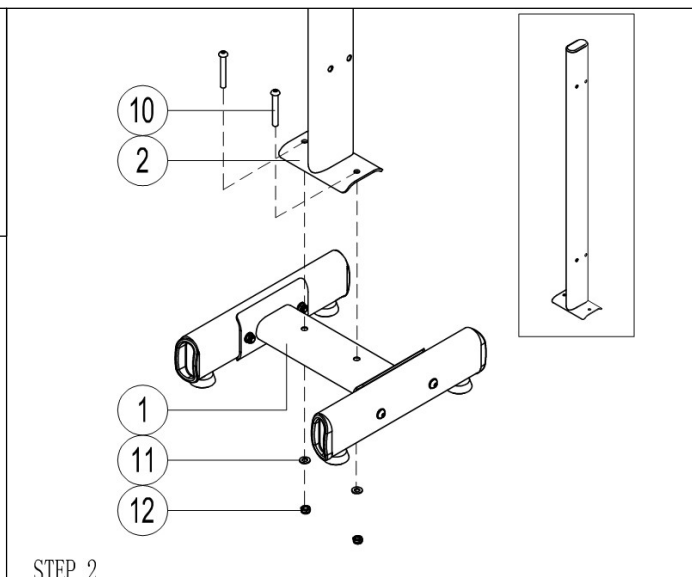
Installare i due stabilizzatori posteriori (4) su entrambi i lati del gruppo tubo orizzontale (1) e fissarli rispettivamente con viti a testa esagonale (10), rondelle piatte (11) e controdadi esagonali (12).



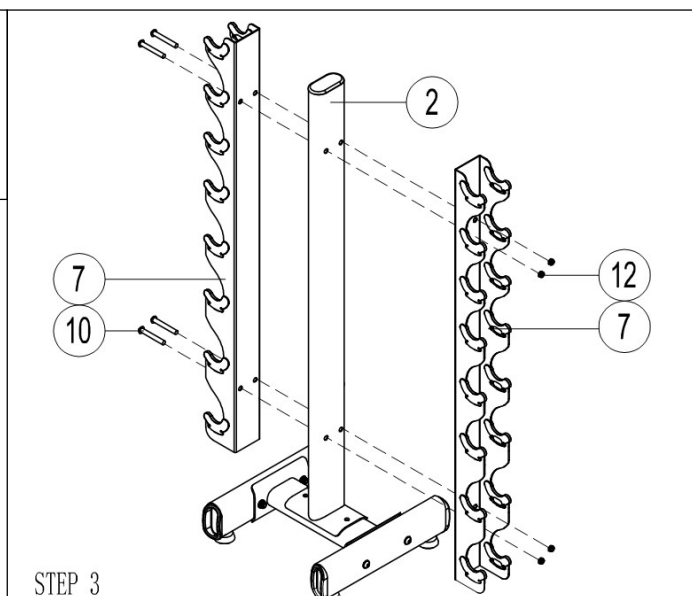
STEP 1

**Fase 2:**

Installare il set di colonne montanti (2) sul fondo sopra il gruppo del tubo trasversale (1) e fissarlo con viti a testa esagonale (10), rondelle piatte (11) e dadi esagonali (12).

**Fase 3:**

Installare i due portamanubri (7) su entrambi i lati del set di rialzo (2) e serrarli con le viti a testa esagonale (10) e i controdadi esagonali (12).



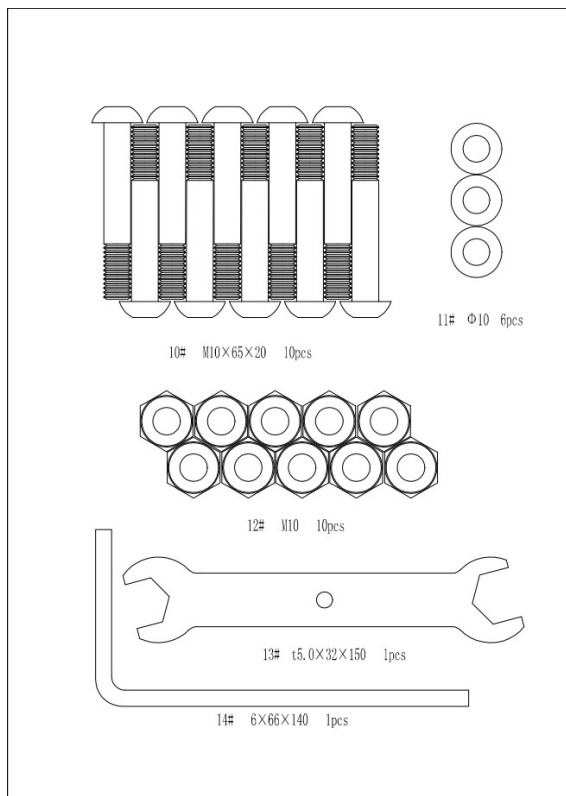
## Saugos informacija

1. Šiose saugos instrukcijose pateikiama svarbi saugos informacija, kurią reikia atidžiai perskaityti prieš naudojant gaminį.
2. Kad išvengtumėte sužalojimų, prieš naudodami gaminį atidžiai perskaitykite šias instrukcijas. Rekomenduojame pasilikti šias instrukcijas ateičiai!
3. Gaminio savininkas privalo užtikrinti, kad visi naudotojai visiškai suprastų visus su šiuo gaminiu susijusius įspėjimus ir atsargumo priemones. Gaminį naudokite griežtai laikydamiesi instrukcijų.
4. Saugokite vaikus ir naminius gyvūnus nuo šio gaminio ir nepalikite vaikų vienu kambaryje, kuriame yra šis gaminys.
5. Prieš naudodami įsitikinkite, kad šis gaminys yra tinkamai sumontuotas ir visų dalių varžtai užsukti.
6. Šį gaminį reikia statyti ant lygaus paviršiaus, o jo keturios kraštinės turi būti nutolusios nuo sienos daugiau kaip 1 metrą. Rekomenduojama šį gaminį statyti ant specialaus grindų kilimėlio, kad nebūtų pažeistos grindys ar kilimas.
7. Šį gaminį reikia laikyti patalpoje, kad būtų išvengta drėgmės ir dulkių. Naudojimo vietos oras turi būti švarus, o gaminio negalima naudoti ten, kur oras užkimštas.
8. Prie šių gaminių nedėkite aštrių daiktų.
9. Mankštindamiesi su šiuo gaminiu dėvėkite tinkamą sportinę aprangą, nedėvėkite chalatų ar kitų drabužių, kurie gali užkliūti už šios įrangos, ir avėkite bėgimo batelius arba sportinius batelius.
10. Kad išvengtumėte raumenų sužalojimo, nesportuokite per ilgai.
11. Jei naudojimo metu jaučiate diskomfortą ar nemalonius pojūčius, nustokite sportuoti ir kreipkitės į gydytoją.
12. Didžiausia stovo apkrova: 60 kg.
13. Produkto klasė: H

## Detalių sąrašas

Ne.	Aprašymas	Specifikacija	Kiekis
1	Apatinis vamzdis		1
2	Stovėjimo postas		1
3	Ovalus galinis dangtelis	50×100×t2.0	1
4	Galinis stabilizatorius		2
5	Kūgio formos pėdų pagalvėlė	Φ50×Φ41×17×M8×27	4
6	Ovalus galinis dangtelis	50×100×t3.0	4
7	Hantelių stovas		2
8	Kablų (kairėje)	84×54×7 su 2 fiksuotomis vinimis	16
9	Kablų (dešinėje)	84×54×7 su 2 fiksuotomis vinimis	16
10	Varžtas su šešiakampe galvute	M10×65×20	10
11	Plokščia poveržlė	Φ10	6
12	Šešiakampė veržlė	M10	10

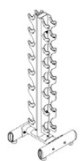
### Aparatūros krepšio pakavimo sąrašas:



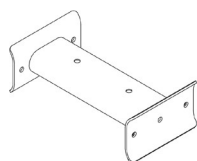
Veržliaraktis t5.0×32×150 (1 vnt.)

L formos veržliaraktis 6×66×140 (1 vnt.)

## Pakavimo sąrašas



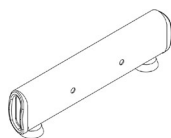
Vartotojo vadovas 1 vnt.



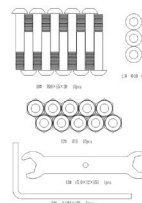
Apatinis vamzdis 1 vnt.



Stovo stovas 1 vnt.



Galinis stabilizatorius 2 vnt.

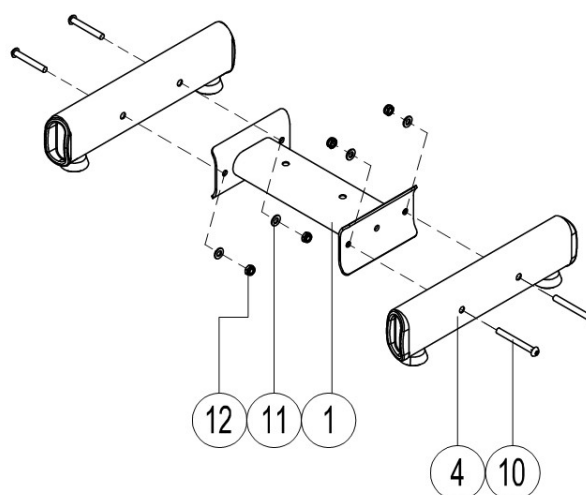


Aparatūros krepšys 1 vnt.

## Surinkimo etapai

### 1 žingsnis:

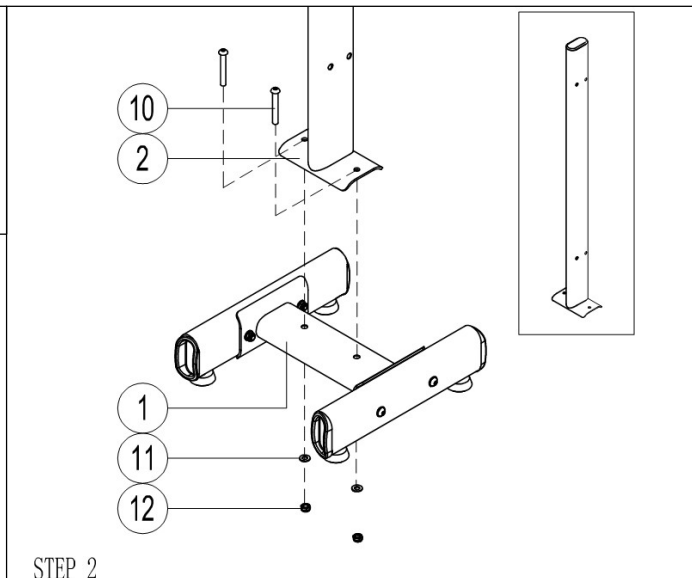
Abiejose horizontalaus vamzdžio (1) pusėse sumontuokite du galinių stabilizatorių mazgus (4) ir pritvirtinkite juos varžtais su šešiakampėmis galvutėmis (10), plokščiomis poveržlėmis (11) ir šešiakampėmis veržlėmis (12).



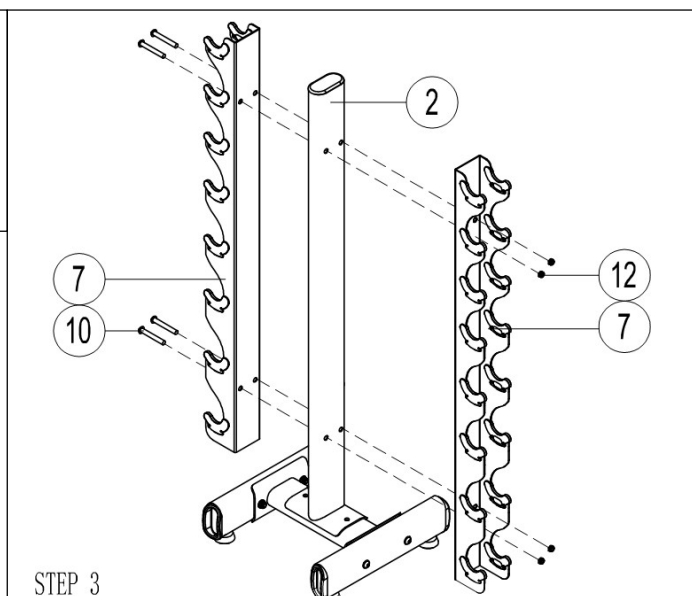
STEP 1

**2 žingsnis:**

Sumontuokite stovelių rinkinį (2) apačioje virš skersinio vamzdžio mazgo (1) ir pritvirtinkite šešiakampėmis galvutėmis (10), plokščiomis poveržlėmis (11) ir šešiakampėmis veržlėmis (12).

**3 veiksmas:**

Sumontuokite du hantelių laikiklius (7) abiejose pakyls komplekto (2) pusėse ir priveržkite juos varžtais su šešiakampėmis galvutėmis (10) ir šešiakampėmis veržlėmis (12).



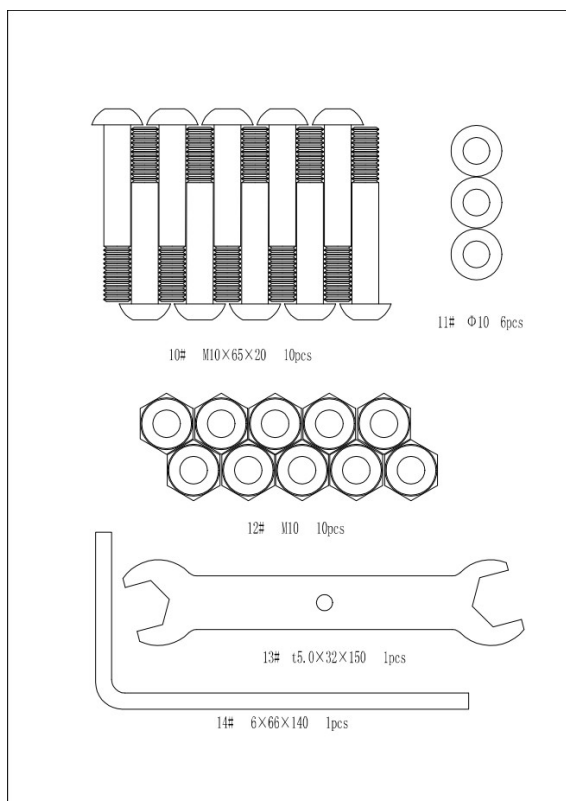
## Drošības informācija

1. Šajās drošības instrukcijās ir iekļauta svarīga drošības informācija, kas rūpīgi jāizlasa pirms produkta lietošanas.
2. Lai izvairītos no miesas bojājumu gūšanas, pirms produkta lietošanas uzmanīgi izlasiet turpmāk sniegtos norādījumus. Mēs iesakām saglabāt šos norādījumus turpmākai atsaucei!
3. Izstrādājuma īpašnieks ir atbildīgs par to, lai visi lietotāji pilnībā izprastu visus brīdinājumus un piesardzības pasākumus saistībā ar šo izstrādājumu. Izstrādājumu lietojiet stingri saskaņā ar instrukcijām.
4. Aizsargājiet bērnus un mājdzīvniekus no šī produkta un neatstājiet bērnus vienus telpā, kurā atrodas šis produkts.
5. Pirms lietošanas pārliedzinieties, ka šis izstrādājums ir pareizi samontēts un visu detaļu skrūves ir fiksētas.
6. Šis izstrādājums jānovieto uz līdzenas virsmas, tā četrām malām atrodoties vairāk nekā 1 metra attālumā no sienas. Šo izstrādājumu ieteicams novietot uz speciāla grīdas paklāja, lai novērstu grīdas vai paklāja bojājumus.
7. Šis izstrādājums jānovieto telpās, lai novērstu mitruma un putekļu veidošanos. Lietošanas vietā jābūt tīram gaisam, un izstrādājumu nedrīkst lietot vietā, kur gaiss ir aizsērējis.
8. Nenovietojiet asus priekšmetus šo izstrādājumu tuvumā.
9. Veicot vingrinājumus ar šo izstrādājumu, valkājiet piemērotu sporta apģērbu, nelietojiet halātus vai citu apģērbu, kas var paklupt uz šī aprīkojuma, un valkājiet skriešanas apavus vai sporta apavus.
10. Lai novērstu muskuļu traumas, neveiciet vingrinājumus pārāk ilgi.
11. Ja lietošanas laikā jūtat diskomfortu vai diskomfortu, pārtrauciet vingrinājumus un konsultējieties ar ārstu.
12. Maksimālā plaukta slodze: 60 kg.
13. Produktu klase: H

## Detaju saraksts

Nē.	Apraksts	Specifikācija	Daudzums
1	Apakšējā caurule		1
2	Stāvēt postenis		1
3	Ovāls gala vāciņš	50×100×t2.0	1
4	Aizmugurējais stabilizators		2
5	Konusveida kāju spilventiņš	Φ50×Φ41×17×M8×27	4
6	Ovāls gala vāciņš	50×100×t3.0	4
7	Hanteļu statīvs		2
8	Āķis (kreisais)	84×54×7 ar 2 fiksētām nagām	16
9	Āķis (pa labi)	84×54×7 ar 2 fiksētām nagām	16
10	Skrūve ar sešstūra galvu	M10×65×20	10
11	Plakanā paplāksne	Φ10	6
12	Sešstūra fiksācijas uzgrieznis	M10	10

### Aparatūras somas iepakojuma saraksts:



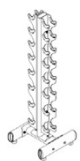
Atslēga t5.0×32×150 (1 gab.)

L formas uzgriežņu atslēga 6×66×140 (1 gab.)

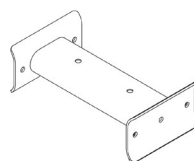


# Iepakojuma saraksts

LV



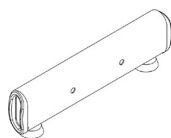
Lietotāja rokasgrāmata 1 gab.



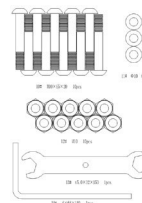
Apakšējā caurule 1 gab.



Statīva statīvs 1 gab.



Aizmugurējais stabilizators 2 gab.

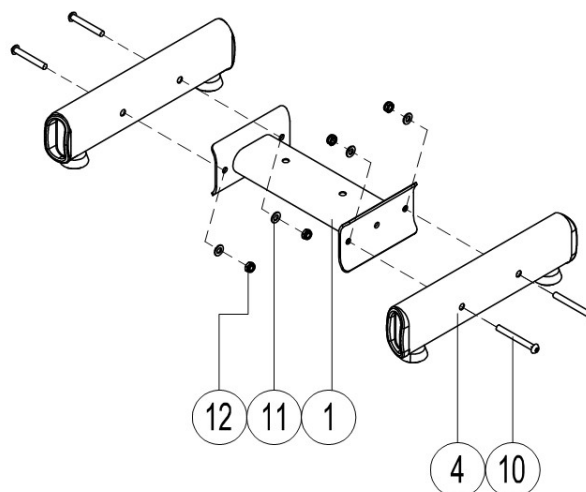


Aparatūras soma 1 gab.

## Montāžas soļi

### 1. solis:

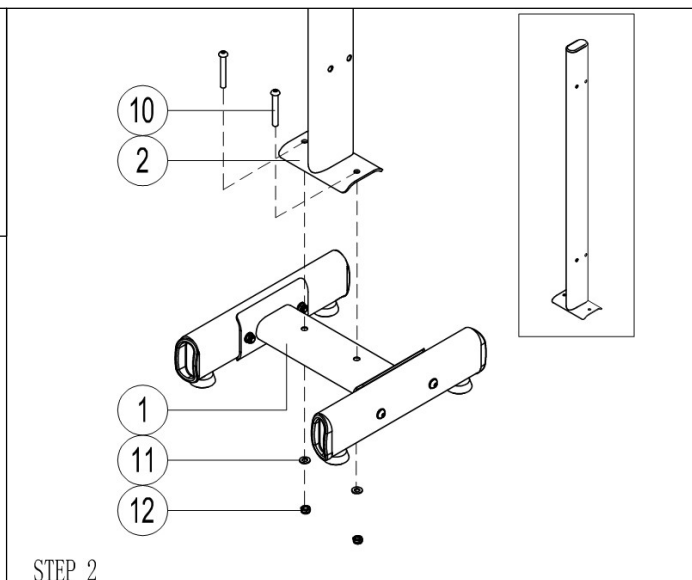
Uzstādiet abus aizmugurējo stabilizatoru komplektus (4) horizontālās caurules (1) abās pusēs un nostipriniet tos attiecīgi ar skrūvēm ar sešstūra galvu (10), plakano paplāksni (11) un sešstūra fiksācijas uzgriežņiem (12).



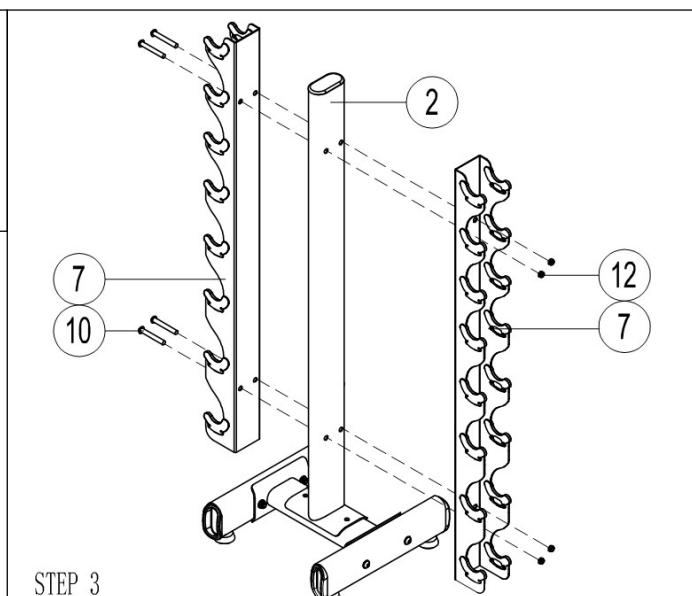
STEP 1

**2. solis:**

Uzstādiet stāvvadu komplektu (2) apakšā virs šķērscaurules (1) un nostipriniet ar skrūvēm ar sešstūra galvu (10), plakānu paplāksni (11) un sešstūra fiksācijas uzgriežņiem (12).

**3. solis:**

Uzstādiet divus hanteļu statīvus (7) abās stāvvadu komplekta (2) pusēs un pievelciet tos ar skrūvēm ar sešstūra galvu (10) un sešstūra fiksācijas uzgriežņiem (12).



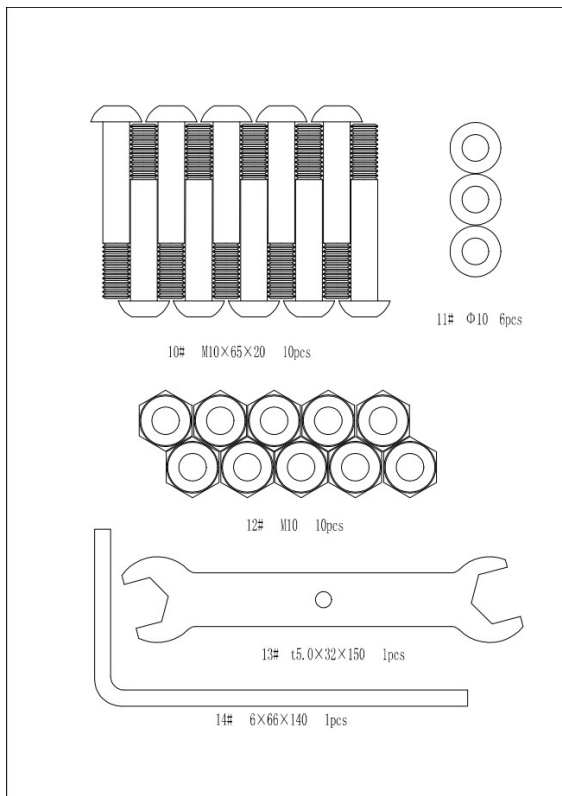
## Veiligheidsinformatie

1. Deze veiligheidsinstructies bevatten belangrijke veiligheidsinformatie die zorgvuldig moet worden gelezen voordat het product wordt gebruikt.
2. Lees de volgende instructies zorgvuldig door voordat u het product gebruikt om persoonlijk letsel te voorkomen. We raden u aan deze instructies te bewaren voor toekomstig gebruik!
3. Het is de verantwoordelijkheid van de eigenaar van het product om ervoor te zorgen dat alle gebruikers alle waarschuwingen en voorzorgsmaatregelen met betrekking tot dit product volledig begrijpen. Gebruik het product strikt volgens de instructies.
4. Houd kinderen en huisdieren uit de buurt van dit product en laat kinderen niet alleen in een kamer waar dit product staat.
5. Zorg ervoor dat dit product correct is gemonteerd en dat de schroeven van alle onderdelen zijn vastgezet voor gebruik.
6. Dit product moet op een vlakke ondergrond worden geplaatst met de vier zijden meer dan 1 meter van de muur. Het wordt aanbevolen om dit product op een speciale vloermat te plaatsen om schade aan de vloer of het tapijt te voorkomen.
7. Dit product moet binnenshuis worden geplaatst om vocht en stof te voorkomen. De lucht op de plaats van gebruik moet schoon zijn en het product mag niet worden gebruikt op een plaats waar de lucht geblokkeerd is.
8. Plaats geen scherpe voorwerpen in de buurt van deze producten.
9. Draag tijdens het trainen met dit product geschikte sportkleding, geen kamerjassen of andere kleding waarover u kunt struikelen, en draag hardloopschoenen of sportschoenen.
10. Train niet te lang om spierblessures te voorkomen.
11. Als je ongemak of ongemakken ervaart tijdens het gebruik, stop dan met sporten en raadpleeg je arts.
12. Maximale rekbelasting: 60 kg
13. Productklasse: H

## Onderdelenlijst

Nee.	Beschrijving	Specificatie	Hoeveelh.
1	Onderste buis		1
2	Staanplaats		1
3	Ovale eindkap	50×100×t2.0	1
4	Achterstabilisator		2
5	Conisch voetkussen	Φ50×Φ41×17×M8×27	4
6	Ovale eindkap	50×100×t3.0	4
7	Halterrek		2
8	Haak (Links)	84×54×7 met 2 vaste nagels	16
9	Haak (Rechts)	84×54×7 met 2 vaste nagels	16
10	Zeskantbout	M10×65×20	10
11	Platte ring	Φ10	6
12	Zeskant borgmoer	M10	10

### Paklijst hardwaretas:



Moersleutel t5.0×32×150 (1 stuk)

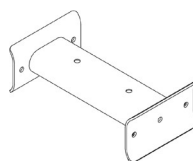
L-vormige moersleutel 6×66×140 (1 stuk)

# Paklijst

NL



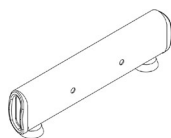
Gebruikershandleiding 1 stuk



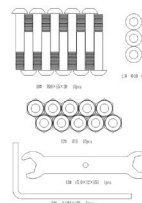
Onderbuis 1 stuk



Standpaal 1 stuk



Achterstabilisator 2 stuks

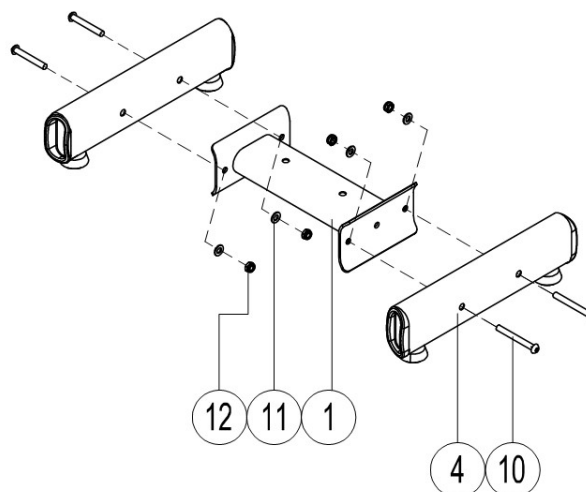


Hardwaretas 1 stuks

## Stappen monteren

### Stap 1:

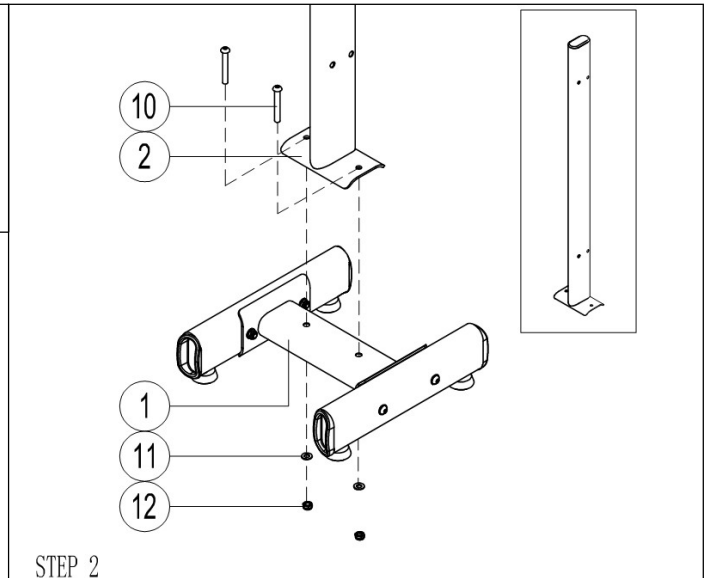
Installeer de twee achterste stabilisatoren (4) aan beide zijden van de horizontale buis (1) en zet ze vast met zeskantkopschroeven (10), platte ringen (11) en zeskantkopmoeren (12).



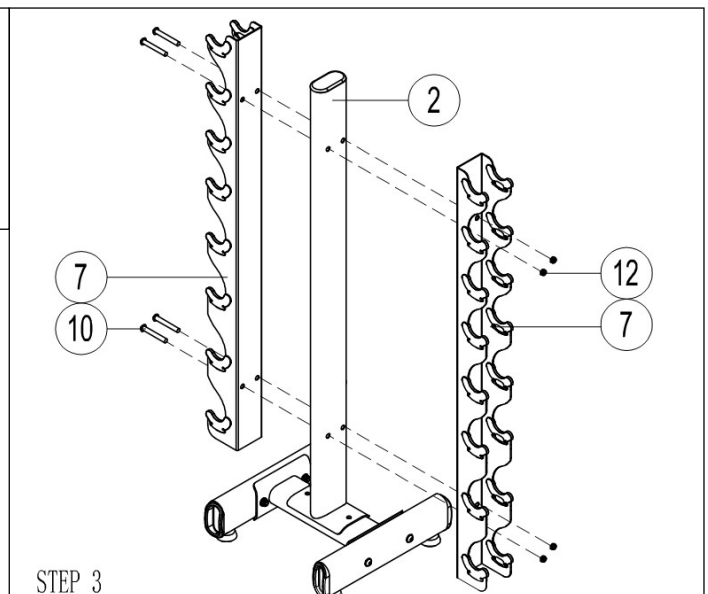
STEP 1

**Stap 2:**

Installeer de stijgbuiset (2) aan de onderkant boven de dwarsbuisassemblage (1) en zet deze vast met zeskantkopschroeven (10), platte ringen (11) en zeskantkopmoeren (12).

**Stap 3:**

Installeer de twee halterrekken (7) aan beide zijden van de stootbordset (2) en draai ze vast met zeskantkopschroeven (10) en zeskantborgmoeren (12).



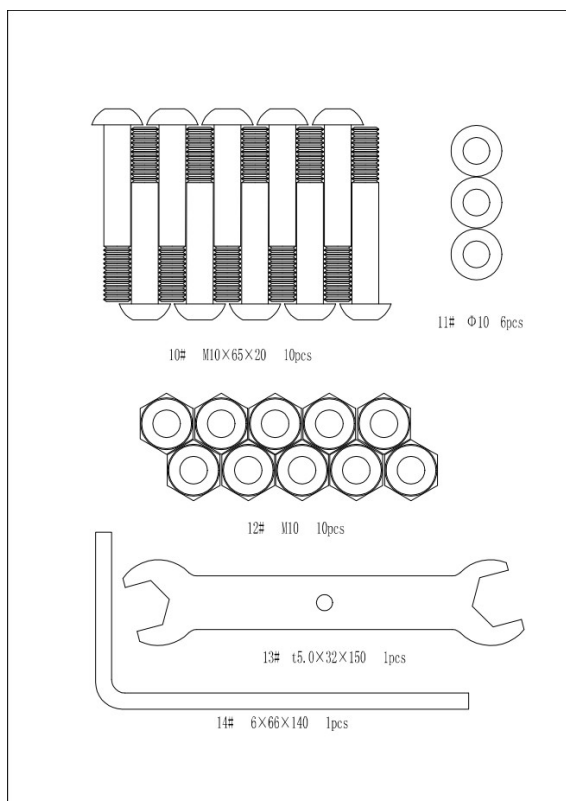
## Informações de segurança

1. Estas instruções de segurança contêm informações de segurança importantes que devem ser lidas cuidadosamente antes de utilizar o produto.
2. Para evitar danos pessoais, leia atentamente as seguintes instruções antes de utilizar o produto. Recomendamos que guarde estas instruções para consulta futura!
3. É da responsabilidade do proprietário do produto assegurar que todos os utilizadores compreendem plenamente todos os avisos e precauções relativos a este produto. Utilizar o produto estritamente de acordo com as instruções.
4. Mantenha as crianças e os animais de estimação afastados deste produto e evite deixar as crianças sozinhas numa divisão onde este produto se encontre.
5. Certifique-se de que este produto foi corretamente montado e que os parafusos de todas as peças foram bloqueados antes de o utilizar.
6. Este produto deve ser colocado numa superfície plana com os seus quatro lados a mais de 1 metro da parede. Recomenda-se que este produto seja colocado sobre um tapete especial para evitar danos no chão ou na alcatifa.
7. Este produto deve ser colocado dentro de casa para evitar a humidade e o pó. O ar no local de utilização deve estar limpo e o produto não deve ser utilizado num local onde o ar esteja bloqueado.
8. Não colocar objectos afiados perto destes produtos.
9. Quando fizer exercício com este produto, use vestuário desportivo adequado, não use batas ou outro vestuário que possa tropeçar neste equipamento e use ténis de corrida ou sapatos de desporto.
10. Não fazer exercício durante demasiado tempo para evitar lesões musculares.
11. Se sentir desconforto ou mal-estar durante a utilização, interrompa o exercício e consulte o seu médico.
12. Carga máxima da estante: 60 kg
13. Classe do produto: H

## Lista de peças

Não.	Descrição	Especificação	Quantidade
1	Tubo inferior		1
2	Posto de apoio		1
3	Tampa de extremidade oval	50×100×t2.0	1
4	Estabilizador traseiro		2
5	Pé cônico	Φ50×Φ41×17×M8×27	4
6	Tampa de extremidade oval	50×100×t3.0	4
7	Suporte para halteres		2
8	Gancho (esquerdo)	84×54×7 com 2 pregos fixos	16
9	Gancho (direita)	84×54×7 com 2 pregos fixos	16
10	Parafuso hexagonal	M10×65×20	10
11	Arruela plana	Φ10	6
12	Porca de bloqueio hexagonal	M10	10

## Lista de embalagem do saco de ferragens:



Chave t5.0×32×150 (1 peça)

Chave em L 6×66×140 (1 peça)

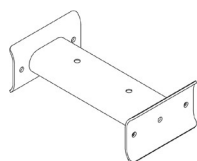


# Lista de embalagem

PT



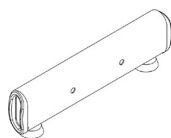
Manual do utilizador 1 peça



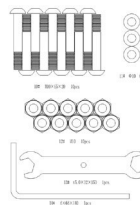
Tubo inferior 1 peça



Poste de suporte 1 peça



Estabilizador traseiro 2 peças

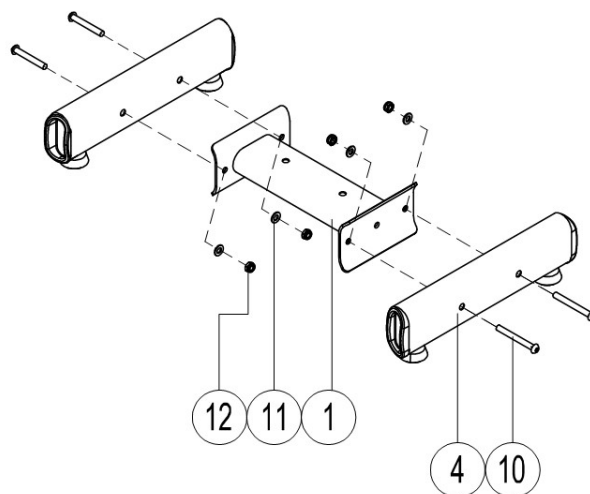


Saco de ferragens 1 peça

## Montar etapas

### Passo 1:

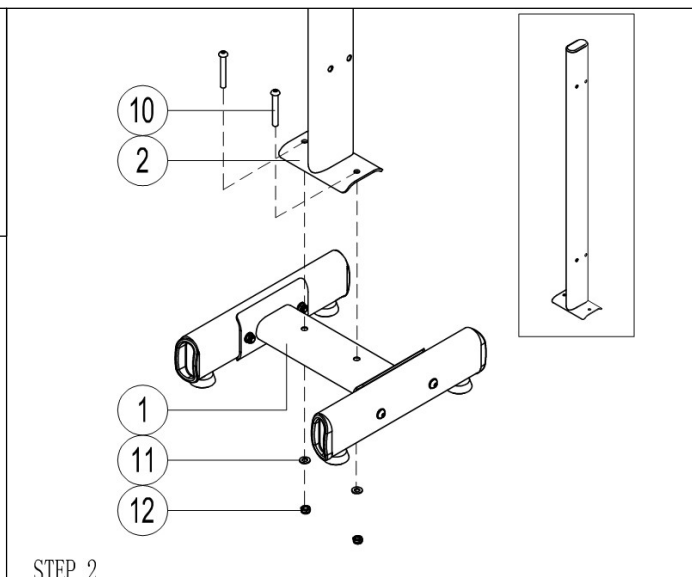
Instale os dois conjuntos de estabilizadores traseiros (4) em ambos os lados do conjunto do tubo horizontal (1) e fixe-os com parafusos sextavados (10), anilhas planas (11) e porcas de bloqueio sextavadas (12), respetivamente.



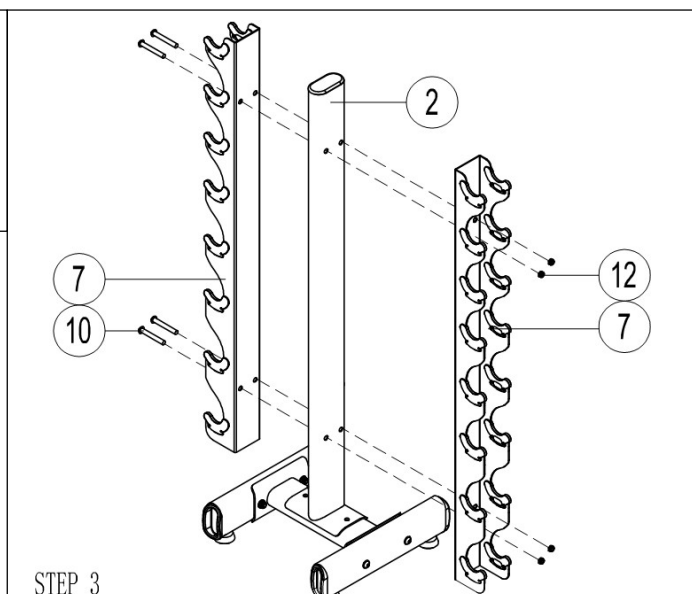
STEP 1

**Passo 2:**

Instale o conjunto do tubo de elevação (2) na parte inferior acima do conjunto do tubo transversal (1) e fixe-o com parafusos de cabeça sextavada (10), anilhas planas (11) e porcas de bloqueio hexagonais (12).

**Passo 3:**

Instale os dois suportes de halteres (7) em ambos os lados do conjunto de elevação (2) e aperte-os com parafusos de cabeça sextavada (10) e porcas de bloqueio sextavadas (12).



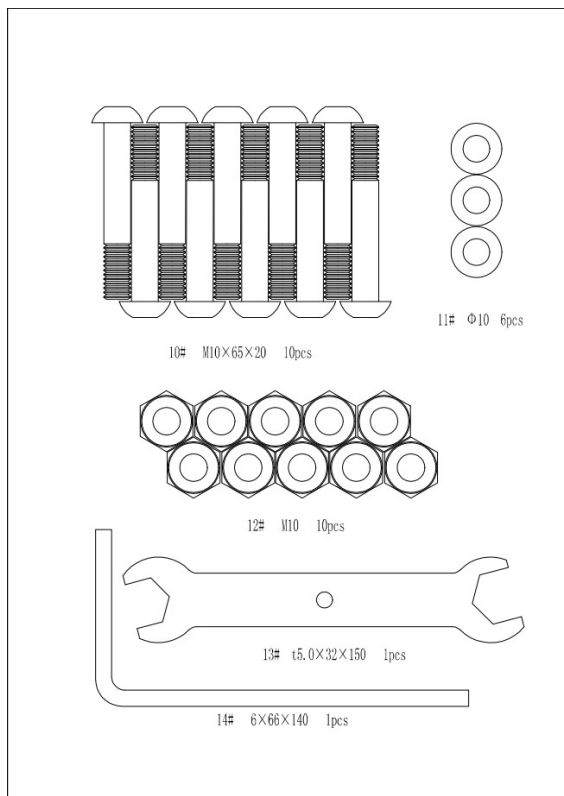
## Informații privind siguranța

1. Aceste instrucțiuni de siguranță conțin informații de siguranță importante care trebuie citite cu atenție înainte de utilizarea produsului.
2. Pentru a evita vătămările corporale, vă rugăm să citiți cu atenție următoarele instrucțiuni înainte de a utiliza produsul. Vă recomandăm să păstrați aceste instrucțiuni pentru consultare ulterioară!
3. Este responsabilitatea proprietarului produsului să se asigure că toți utilizatorii înțeleg pe deplin toate avertismentele și precauțiile referitoare la acest produs. Utilizați produsul strict în conformitate cu instrucțiunile.
4. Țineți copiii și animalele de companie departe de acest produs și evitați să lăsați copiii singuri într-o cameră în care se află acest produs.
5. Asigurați-vă că acest produs a fost asamblat corespunzător și că șuruburile tuturor pieselor au fost blocate înainte de utilizare.
6. Acest produs trebuie amplasat pe o suprafață plană, cu cele patru laturi la mai mult de 1 metru de perete. Se recomandă ca acest produs să fie amplasat pe un covor special pentru a preveni deteriorarea podelei sau a covorului.
7. Acest produs trebuie amplasat în interior pentru a preveni umezeala și praful. Aerul din locul de utilizare trebuie să fie curat și produsul nu trebuie utilizat într-un loc în care aerul este blocat.
8. Nu plasați obiecte ascuțite în apropierea acestor produse.
9. Atunci când faceți exerciții cu acest produs, purtați îmbrăcăminte athletică adecvată, nu purtați halate sau alte haine care se pot împiedica de acest echipament și purtați pantofi de alergare sau pantofi atletici.
10. Nu faceți exerciții prea lungi pentru a preveni leziunile musculare.
11. Dacă vă confrunțați cu disconfort sau disconfort în timpul utilizării, opriți exercițiul și consultați medicul dumneavoastră.
12. Sarcina maximă pe raft: 60 kg
13. Clasa produsului: H

## Lista de piese

Nu.	Descriere	Specificații	Cantitate
1	Tub de fund		1
2	Stand post		1
3	Capac de capăt oval	50×100×t2.0	1
4	Stabilizator spate		2
5	Suport conic pentru picior	Φ50×Φ41×17×M8×27	4
6	Capac de capăt oval	50×100×t3.0	4
7	Raft pentru haltere		2
8	Cârlig (stânga)	84×54×7 cu 2 cuie fixe	16
9	Cârlig (dreapta)	84×54×7 cu 2 cuie fixe	16
10	Șurub cu cap hexagonal	M10×65×20	10
11	Șaibă plată	Φ10	6
12	Piuliță de blocare hexagonală	M10	10

### Lista de ambalare a sacului hardware:



Cheie t5.0×32×150 (1 buc.)

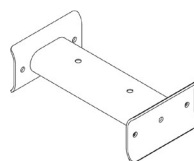
Cheie în formă de L 6×66×140 (1 buc.)

## Lista de ambalare

RO



Manual de utilizare  
1 bucată

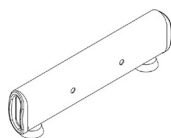


Tub inferior 1 bucată

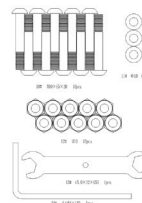


Stand post 1 bucată

Manual de utilizare 1 bucată



Stabilizator spate 2 bucăți

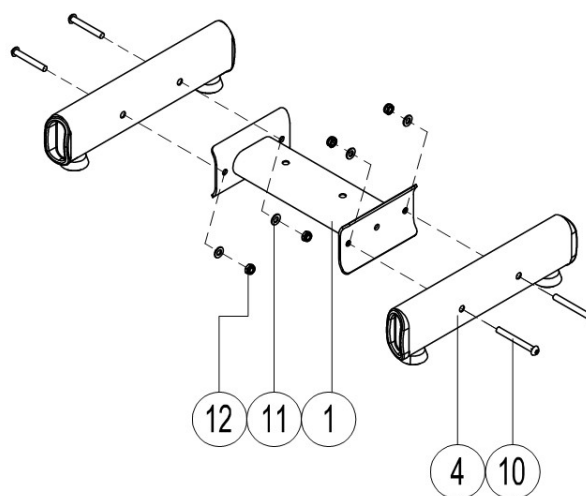


Geantă hardware 1 bucată

## Asamblați etapele

### Pasul 1:

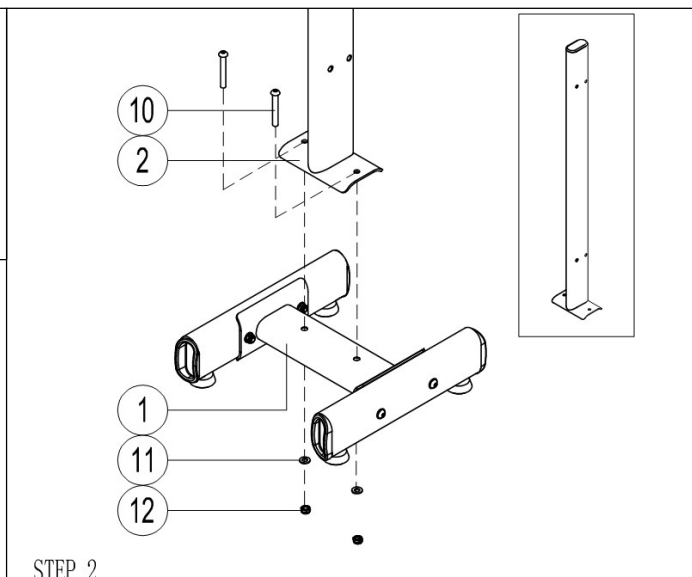
Instalați cele două ansambluri de stabilizatoare spate (4) pe ambele părți ale ansamblului de țevi orizontale (1) și fixați-le cu șuruburi cu cap hexagonal (10), șaibe plate (11) și, respectiv, piulițe de blocare hexagonale (12).



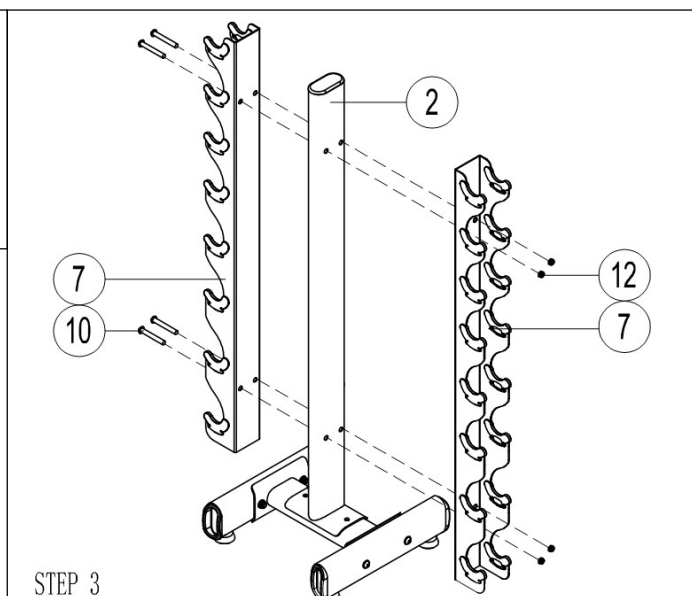
STEP 1

**Pasul 2:**

Instalați setul de tuburi ascendente (2) în partea inferioară deasupra ansamblului de țevi transversale (1) și fixați cu șuruburi cu cap hexagonal (10), șaibe plate (11) și piulițe de blocare hexagonale (12).

**Pasul 3:**

Instalați cele două suporturi pentru haltere (7) pe ambele părți ale setului de înălțimi (2) și strângeți-le cu șuruburi cu cap hexagonal (10) și piulițe de blocare hexagonale (12).



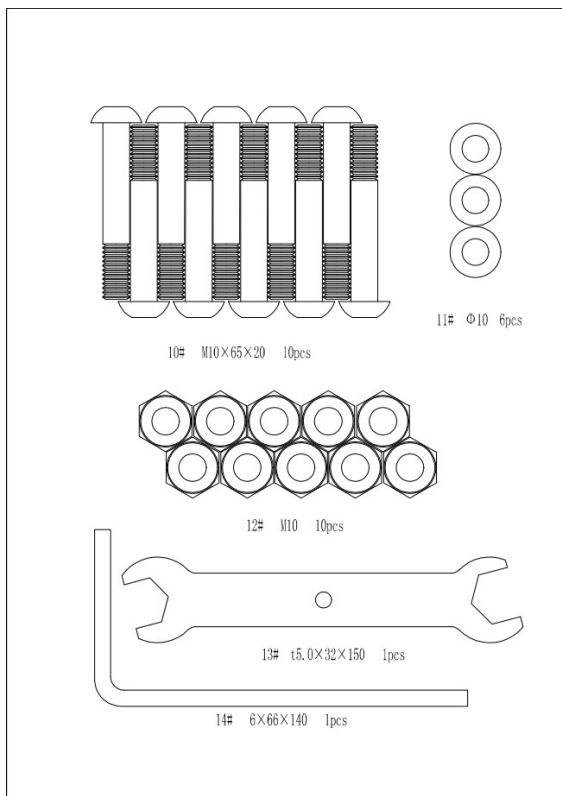
## Bezpečnostné informácie

1. Tieto bezpečnostné pokyny obsahujú dôležité bezpečnostné informácie, ktoré si pred použitím výrobku pozorne prečítajte.
2. Aby ste predišli zraneniu, pred použitím výrobku si pozorne prečítajte nasledujúce pokyny. Odporúčame vám, aby ste si tieto pokyny uschovali pre budúce použitie!
3. Vlastník výrobku je povinný zabezpečiť, aby všetci používatelia plne porozumeli všetkým upozorneniam a bezpečnostným opatreniam týkajúcim sa tohto výrobku. Výrobok používajte striktne v súlade s návodom na použitie.
4. Udržujte deti a domáce zvieratá mimo dosahu tohto výrobku a nenechávajte deti samé v miestnosti, kde sa nachádza tento výrobok.
5. Pred použitím sa uistite, že tento výrobok bol správne zostavený a skrutky všetkých častí boli zaistené.
6. Tento výrobok by mal byť umiestnený na rovnom povrchu, pričom jeho štyri strany by mali byť vzdialené viac ako 1 meter od steny. Tento výrobok sa odporúča umiestniť na špeciálnu podložku, aby sa zabránilo poškodeniu podlahy alebo koberca.
7. Tento výrobok by mal byť umiestnený v interiéri, aby sa zabránilo pôsobeniu vlhkosti a prachu. Vzduch v mieste používania by mal byť čistý a výrobok by sa nemal používať na mieste, kde je obmedzené prúdenie vzduchu.
8. Do blízkosti týchto výrobkov neumiestňujte ostré predmety.
9. Pri cvičení s týmto výrobkom noste vhodné športové oblečenie, nenoste župany ani iné oblečenie, o ktoré by ste mohli zakopnúť, a obujte si bežeckú alebo športovú obuv.
10. Necvičte príliš dlho, aby ste predišli zraneniu svalov.
11. Ak počas používania pocítite nepohodlie alebo nepríjemné pocity, prestaňte cvičiť a poraďte sa so svojím lekárom.
12. Maximálne zaťaženie stojana: 60 kg
13. Trieda výrobku: H

# Zoznam dielov

Č.	Popis	Špecifikácia	Množstvo
1	Spodná rúrka		1
2	Stĺpec		1
3	Oválny koncový uzáver	50×100×t2.0	1
4	Stabilizátor		2
5	Kónická podložka pod nohy	Φ50×Φ41×17×M8×27	4
6	Oválny koncový uzáver	50×100×t3.0	4
7	Stojan na činky		2
8	Hák (ľavý)	84 × 54 × 7 s 2 pevnými klincami	16
9	Háčik (pravý)	84 × 54 × 7 s 2 pevnými klincami	16
10	Skrutka so šesťhrannou hlavou	M10×65×20	10
11	Plochá podložka	Φ10	6
12	Šesťhranná poistná matica	M10	10

## Karta so spojovacím materiálom a nástrojmi:



Kľúč t5.0×32×150 (1 kus)

Kľúč v tvare L 6 × 66 × 140 (1 kus)

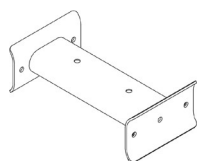


# Baliaci zoznam

**SK**


Používateľská príručka

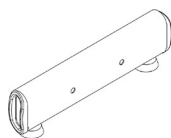
Používateľská príručka 1 kus



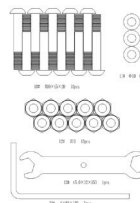
Spodná rúrka 1 kus



Stípec 1 kus



Stabilizátor 2 kusy

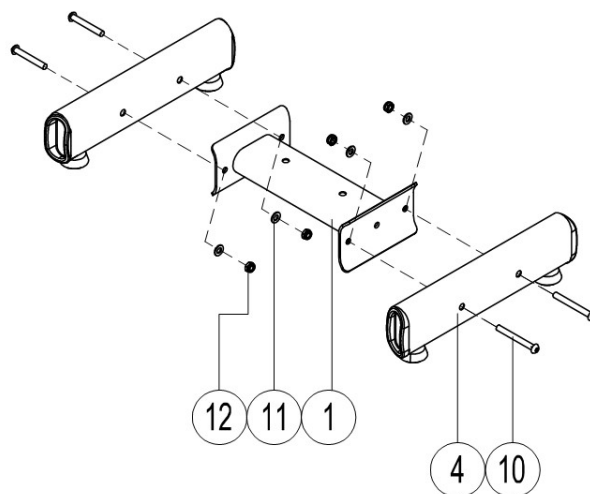


Karta so spojovacím materiálom a nástrojmi 1 kus

## Zostavenie krokov

### Krok 1:

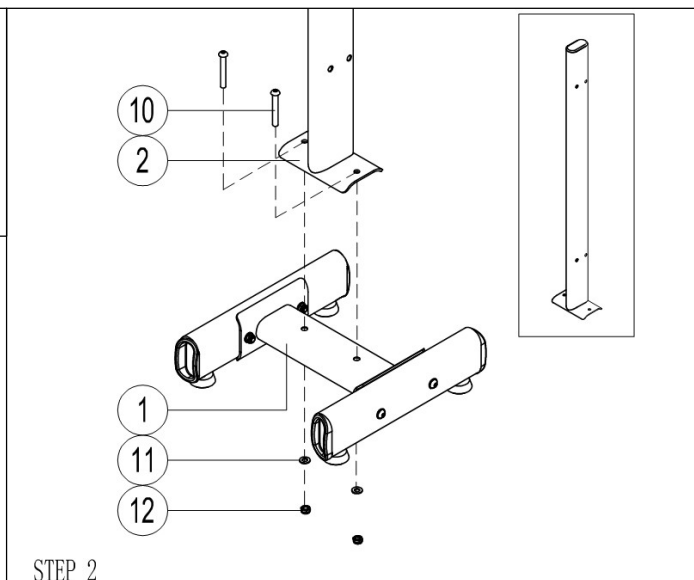
Nainštalujte dve zostavy stabilizátorov (4) na obe strany zostavy vodorovnej rúrky (1) a zaistite ich skrutkami so šesťhrannou hlavou (10), plochými podložkami (11) a šesťhrannými poistnými maticami (12).



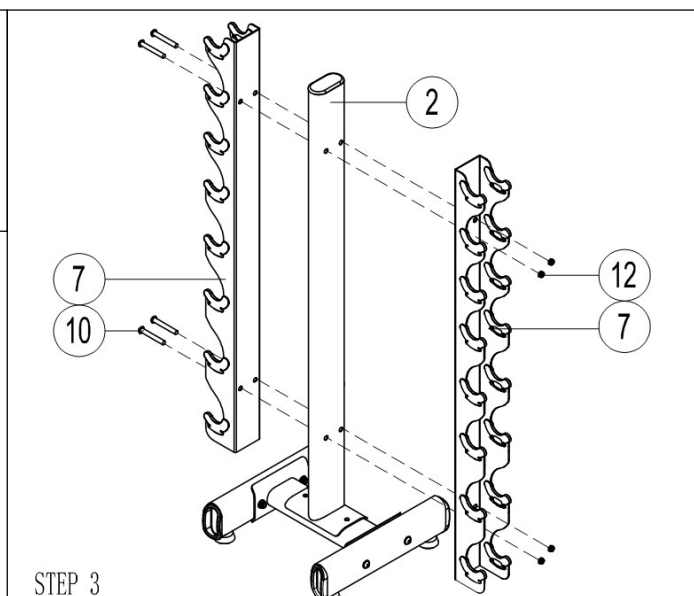
STEP 1

**Krok 2:**

Stípec (2) nainštalujte na spodnú časť nad zostavu priečnej rúrky (1) a zaistite ju skrutkami so šesťhrannou hlavou (10), plochými podložkami (11) a šesťhrannými poistnými maticami (12).

**Krok 3:**

Namontujte dva stojany na činky (7) na obe strany stípa (2) a utiahnite ich pomocou skrutiek so šesťhrannou hlavou (10) a šesťhranných poistných matic (12).



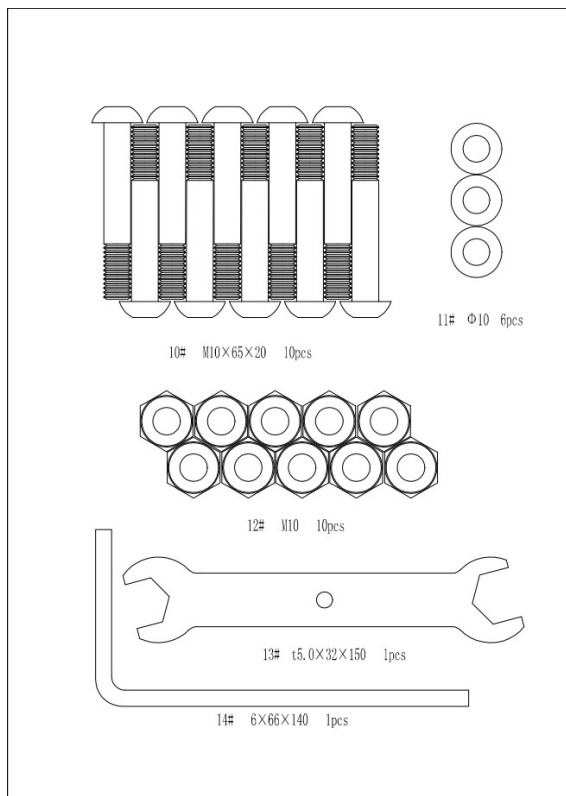
## Varnostne informacije

1. Ta varnostna navodila vsebujejo pomembne varnostne informacije, ki jih je treba pred uporabo izdelka natančno prebrati.
2. Da bi se izognili telesnim poškodbam, pred uporabo izdelka natančno preberite naslednja navodila. Priporočamo, da ta navodila shranite za poznejšo uporabo!
3. Lastnik izdelka mora zagotoviti, da vsi uporabniki v celoti razumejo vsa opozorila in previdnostne ukrepe v zvezi s tem izdelkom. Izdelek uporabljajte strogo v skladu z navodili.
4. Otrokom in hišnim ljubljencem preprečite dostop do tega izdelka in ne puščajte otrok samih v prostoru, v katerem je ta izdelek.
5. Pred uporabo se prepričajte, da je izdelek pravilno sestavljen in da so vijaki vseh delov zaklenjeni.
6. Ta izdelek je treba postaviti na ravno površino, pri čemer morajo biti njegove štiri stranice od stene oddaljene več kot 1 meter. Priporočljivo je, da ta izdelek postavite na posebno talno podlogo, da preprečite poškodbe tal ali preproge.
7. Ta izdelek mora biti nameščen v zaprtih prostorih, da se preprečita vlaga in prah. Zrak v prostoru uporabe mora biti čist, izdelek pa se ne sme uporabljati v prostoru, kjer je zrak oviran.
8. V bližino teh izdelkov ne postavljajte ostrih predmetov.
9. Pri vadbi s tem izdelkom nosite primerna športna oblačila, ne nosite halj ali drugih oblačil, ki bi se lahko spotaknila ob to opremo, in obujte tekaške ali športne čevlje.
10. Da bi preprečili poškodbe mišic, ne izvajajte vadbe predolgo.
11. Če med uporabo občutite nelagodje ali neugodje, prenehajte z vadbo in se posvetujte z zdravnikom.
12. Največja obremenitev stojala: 60 kg.
13. Razred izdelka: H

## Seznam delov

Ne.	Opis	Specifikacija	Količina
1	Spodnja cev		1
2	Stojalo		1
3	Ovalni končni pokrovček	50×100×t2.0	1
4	Zadnji stabilizator		2
5	Stožčasta podloga za stopala	Φ50×Φ41×17×M8×27	4
6	Ovalni končni pokrovček	50×100×t3.0	4
7	Stojalo za hantele		2
8	Kljuka (leva)	84×54×7 z 2 fiksnima žebeljema	16
9	Kljuka (desno)	84×54×7 z 2 fiksnima žebeljema	16
10	Vijak s šestkotno glavo	M10×65×20	10
11	Ploščata podložka	Φ10	6
12	Šestkotna zaklepna matica	M10	10

### Seznam pakiranja vrečke za strojno opremo:



Ključ t5.0×32×150 (1 kos)

Ključ v obliki črke L 6 × 66 × 140 (1 kos)

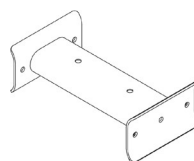
## Seznam pakiranja

SL



UPORABNIŠKI PRIROČNIK  
STR36  
1:1

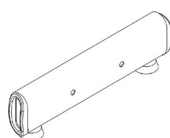
Uporabniški priročnik 1 kos



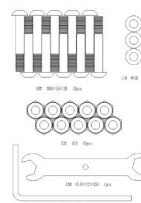
Spodnja cev 1 kos



Stojalo za stojalo 1 kos



Zadnji stabilizator 2 kosa

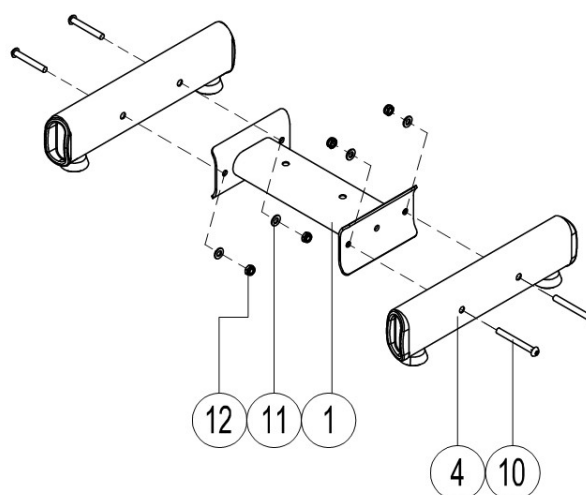


Vrečka za strojno opremo 1 kos

## Sestavite korake

### Korak 1:

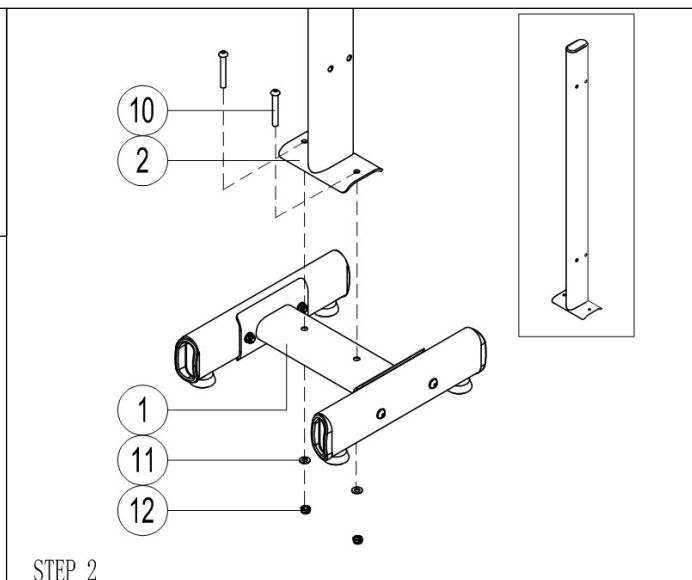
Namestite oba sklopa zadnjih stabilizatorjev (4) na obe strani sklopa vodoravne cevi (1) in ju pritrdite z vijaki s šestkotno glavo (10), ploščatimi podložkami (11) in šestkotnimi varovalnimi maticami (12).



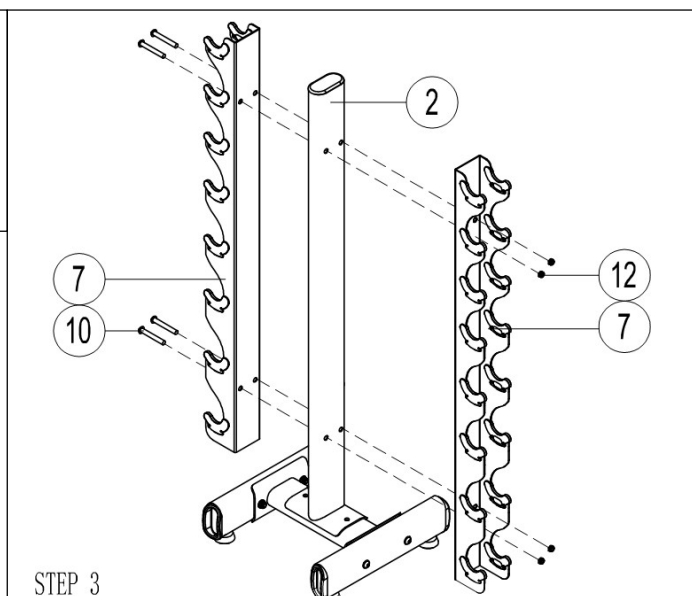
STEP 1

**Korak 2:**

Sklop dvižnih cevi (2) namestite na dno nad sklopom prečne cevi (1) in ga pritrdite z vijaki s šestkotno glavo (10), ploščatimi podložkami (11) in šestkotnimi varovalnimi maticami (12).

**Korak 3:**

Namestite obe stojali za uteži (7) na obe strani kompleta dvižnih ploščadi (2) in ju privijte z vijaki s šestkotno glavo (10) in šestkotnimi zapornimi maticami (12).



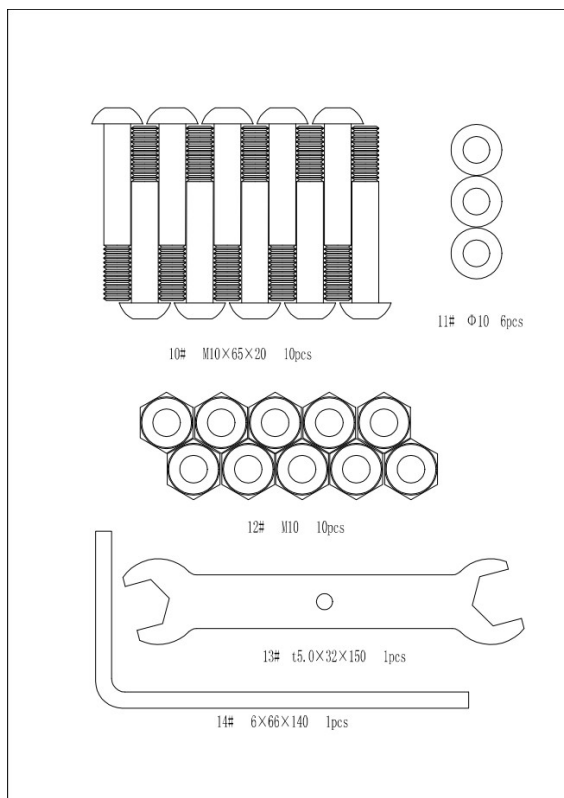
## Säkerhetsinformation

1. Dessa säkerhetsinstruktioner innehåller viktig säkerhetsinformation som bör läsas noggrant innan du använder produkten.
2. För att undvika personskador bör du läsa följande anvisningar noggrant innan du använder produkten. Vi rekommenderar att du sparar dessa anvisningar för framtida behov!
3. Det är produktägarens ansvar att se till att alla användare till fullo förstår alla varningar och försiktighetsåtgärder som gäller denna produkt. Använd produkten i enlighet med anvisningarna.
4. Håll barn och husdjur borta från denna produkt och lämna inte barn ensamma i ett rum där denna produkt finns.
5. Kontrollera att produkten är korrekt monterad och att skruvarna på alla delar är låsta före användning.
6. Denna produkt ska placeras på en plan yta med de fyra sidorna mer än 1 meter från väggen. Vi rekommenderar att produkten placeras på en speciell golvmatta för att förhindra skador på golv eller matta.
7. Denna produkt bör placeras inomhus för att förhindra fukt och damm. Luften på användningsplatsen ska vara ren och produkten ska inte användas på en plats där luften är blockerad.
8. Placera inte vassa föremål i närheten av dessa produkter.
9. När du tränar med den här produkten ska du bära lämpliga idrottskläder, inte ha på dig morgonrockar eller andra kläder som kan göra att du snubblar över utrustningen, och ha på dig löparskor eller gymnastikskor.
10. Träna inte för länge för att undvika muskelskador.
11. Om du upplever obehag eller obehag under användning, sluta träna och kontakta din läkare.
12. Maximal belastning på stativet: 60 kg
13. Produktklass: H

## Reservdelslista

Antal	Beskrivning	Specifikation	Kvantitet
1	Bottenrör		1
2	Stativ stolpe		1
3	Ovalt ändlock	50×100×t2.0	1
4	Bakre stabilisator		2
5	Konisk fotplatta	Φ50×Φ41×17×M8×27	4
6	Ovalt ändlock	50×100×t3.0	4
7	Hantelställ		2
8	Krok (vänster)	84×54×7 med 2 fasta spikar	16
9	Krok (höger)	84×54×7 med 2 fasta spikar	16
10	Skruv med sexkantshuvud	M10×65×20	10
11	Platt bricka	Φ10	6
12	Sexkants låsmutter	M10	10

### Packlista för hårdvarupåse:



Skiftnyckel t5,0×32×150 (1 st.)

L-formad skiftnyckel 6×66×140 (1 st)

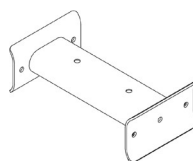


# Förpackningslista

SV



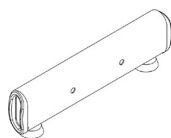
Användarhandbok 1 del



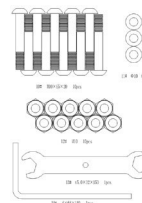
Bottenrör 1 del



Stativstolpe 1 del



Bakre stabilisator 2 del

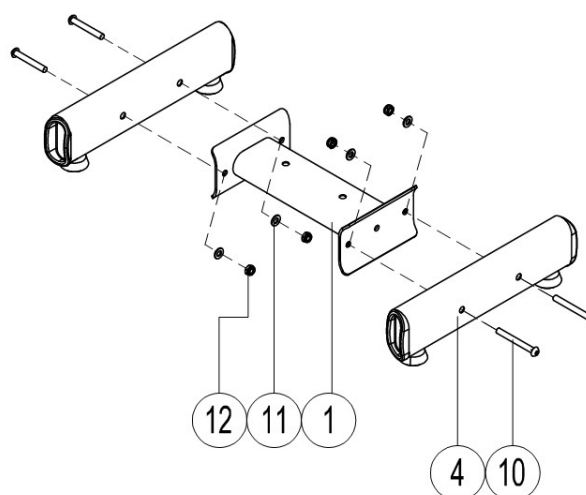


Hårdvaruväska 1 del

## Montera steg

### Steg 1:

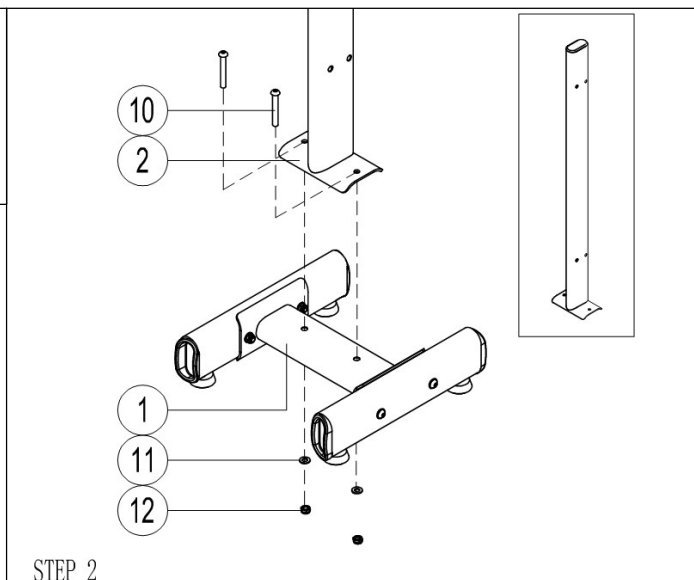
Montera de två bakre stabilisatorerna (4) på båda sidor om den horisontella röreheten (1) och fäst dem med sexkantsskruvar (10), planbrickor (11) respektive sexkantsslåmuttrar (12).



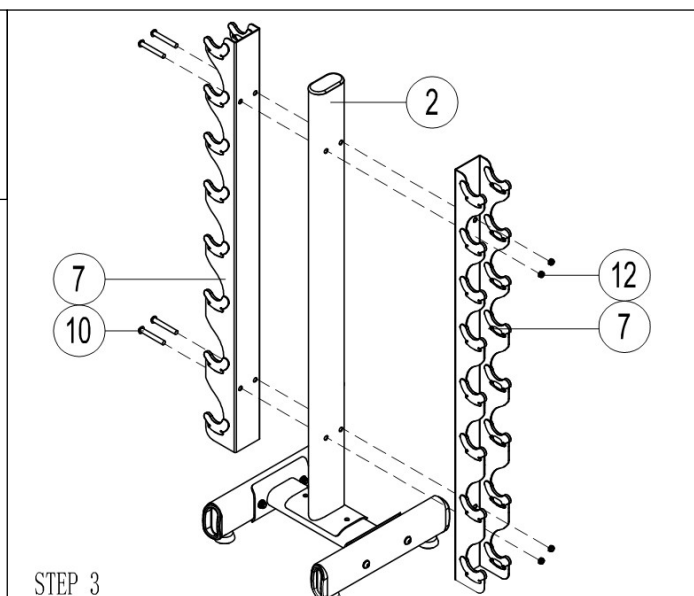
STEP 1

**Steg 2:**

Montera stigarröret (2) i botten ovanför tvärrörsenheten (1) och säkra med sexkantsskruvar (10), planbrickor (11) och sexkantsslåmuttrar (12).

**Steg 3:**

Montera de två hantelställen (7) på båda sidorna av förhöjningssatsen (2) och dra åt dem med sexkantsskruvar (10) och sexkantsslåmuttrar (12).



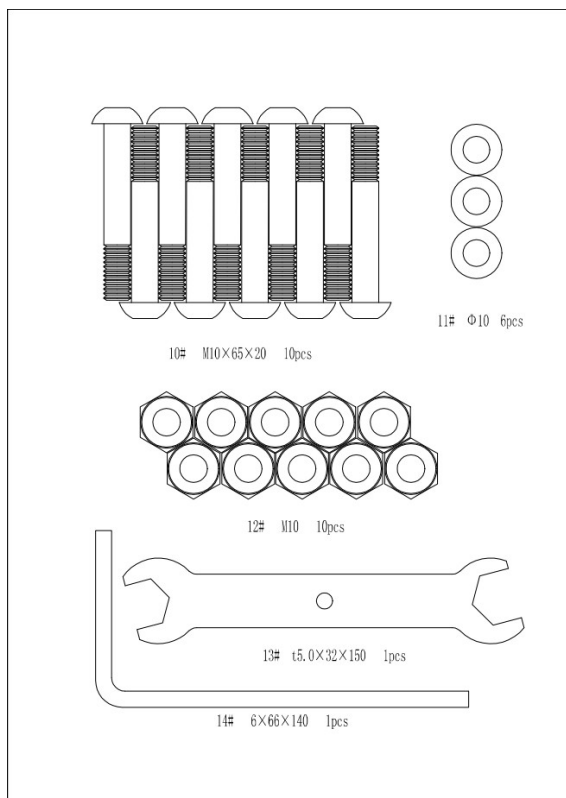
## Інформація з техніки безпеки

1. Ці інструкції містять важливу інформацію з техніки безпеки, яку слід уважно прочитати перед використанням виробу.
2. Щоб уникнути травм, будь ласка, уважно прочитайте наступні інструкції перед використанням виробу. Ми рекомендуємо вам зберегти цю інструкцію для подальшого використання!
3. Власник виробу несе відповідальність за те, щоб усі користувачі повністю зрозуміли всі попередження та застереження, що стосуються цього виробу. Використовуйте виріб суворо відповідно до інструкцій.
4. Тримайте дітей і домашніх тварин подалі від цього виробу і не залишайте дітей самих у приміщенні, де знаходиться цей виріб.
5. Перед використанням переконайтеся, що цей виріб було правильно зібрано, а гвинти всіх деталей зафіксовано.
6. Цей виріб слід розміщувати на рівній поверхні на відстані більше 1 метра від стіни з чотирьох боків. Рекомендується розміщувати виріб на спеціальному килимку, щоб запобігти пошкодженню підлоги або килима.
7. Цей виріб слід розміщувати в приміщенні, щоб запобігти потраплянню вологи та пилу. Повітря в місці використання повинно бути чистим, і виріб не слід використовувати в місцях, де повітря блокується.
8. Не кладіть гострі предмети поруч з цими виробами.
9. Під час тренувань з цим тренажером одягайте відповідний спортивний одяг, не носіть халати або інший одяг, який може спіткнутися об тренажер, а також взувайте кросівки або спортивне взуття.
10. Не тренуйтеся занадто довго, щоб запобігти травмуванню м'язів.
11. Якщо ви відчуваєте неприємні відчуття або дискомфорт під час використання, припиніть тренування і проконсультуйтеся з лікарем.
12. Максимальне навантаження на стійку: 60 кг
13. Клас продукту: Н

## Перелік деталей

Ні.	Опис	Специфікація	Кількість
1	Нижня труба		1
2	Станьте на пост.		1
3	Овальна торцева заглушка	50×100×t2.0	1
4	Задній стабілізатор		2
5	Конічна подушечка для ніг	Ф50×Ф41×17×М8×27	4
6	Овальна торцева заглушка	50×100×t3.0	4
7	Стойка для гантелей		2
8	Гачок (ліворуч)	84×54×7 з 2 фіксованими цвяхами	16
9	Гачок (праворуч)	84×54×7 з 2 фіксованими цвяхами	16
10	Гвинт із шестигранною головою	M10×65×20	10
11	Плоска шайба	Ф10	6
12	Шестигранна контргайка	M10	10

### Пакувальний лист для апаратної сумки:



Ключ гайковий t5.0×32×150 (1 шт.)

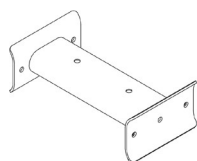
Г-подібний ключ 6×66×140 (1 шт.)

## Пакувальний лист

UK



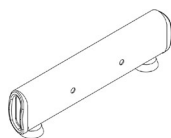
Посібник користувача 1 шт.



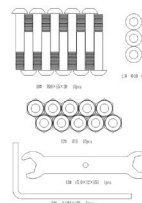
Нижня труба 1 шт.



Стойка підставки 1 шт.



Задній стабілізатор 2 шт.

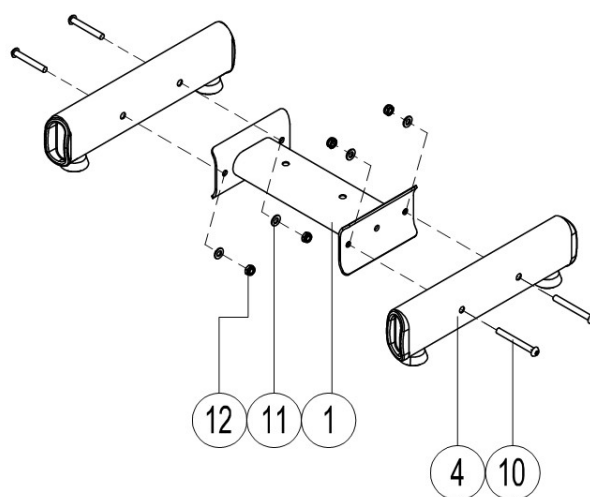


Мішок для обладнання 1 шт.

## Зберіть сходинки

### Крок 1:

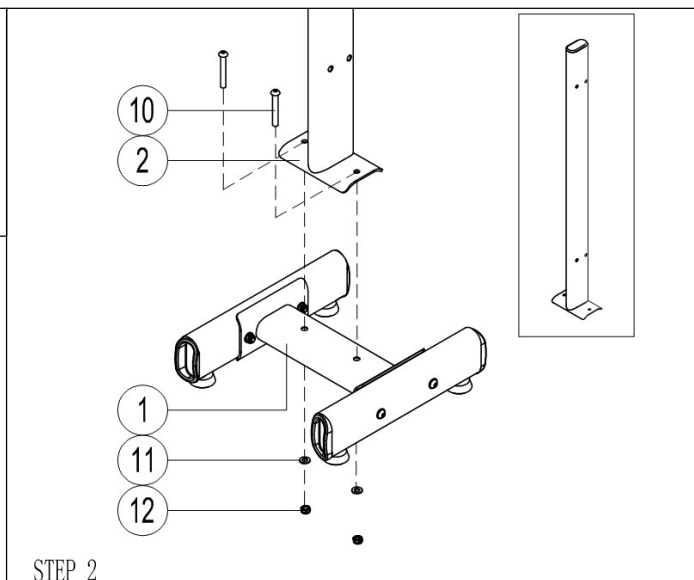
Встановіть два задніх стабілізатора в зборі (4) з обох боків горизонтального трубного вузла (1) і закріпіть їх гвинтами з шестигранною головкою (10), плоскими шайбами (11) і шестигрянними контргайками (12) відповідно.



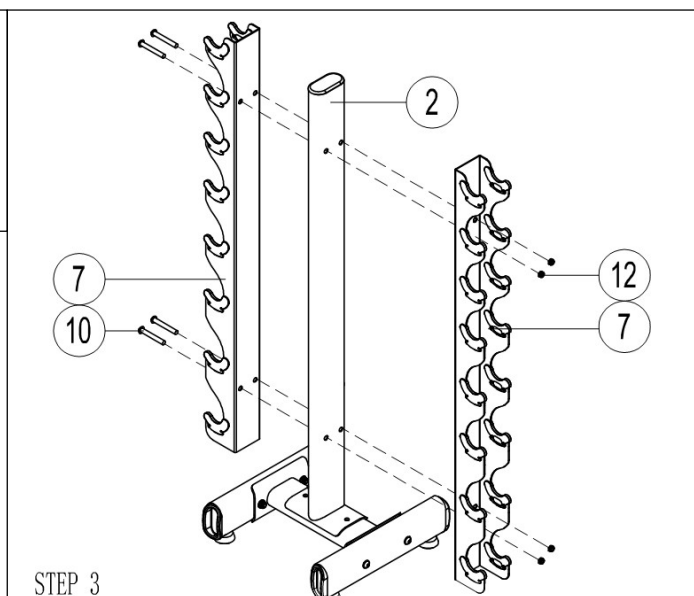
STEP 1

**Крок 2:**

Встановіть комплект стояка (2) внизу над поперечною трубою (1) і закріпіть його гвинтами з шестигранною головкою (10), плоскими шайбами (11) і шестигранними контргайками (12).

**Крок 3:**

Встановіть дві стійки для гантелей (7) з обох боків набору стояків (2) і затягніть їх гвинтами з шестигранною головкою (10) і шестигранними контргайками (12).



## GUARANTEE CARD

Article name:.....

EAN code:.....

Date of sale: .....

### GUARANTEE TERMS:

1. The Seller, on behalf of the Guarantor, provides a guarantee in the territory of the Republic of Poland for a period of 24 months from the date of sale.
2. The guarantee will be honoured by the shop or service centre upon presentation by the customer:
  - a legibly and correctly completed warranty card with the sales stamp and the seller's signature,
  - a valid proof of purchase of the equipment with the date of sale / receipt, the goods claimed.
3. Any defects and damage discovered during the warranty period will be repaired free of charge within a maximum of 21 days from the date of delivery of the goods to the service.
4. In the case of the necessity to import parts, the repair period may be extended by the time necessary for their import, but not longer than 90 days.
5. The warranty does not cover:
  - mechanical damage and defects caused by them,
  - damages and defects resulting from improper use and storage,
  - improper assembly and maintenance,
  - damage and wear of components such as cables, straps, rubber parts, pedals, sponge grips, wheels, bearings, etc.
6. The warranty is void in the event of:
  - expiry date,
  - self-repair,
  - failure to observe the rules of correct operation.
7. Product returned for repair should be complete and clean. In the case of defects the service has the right to refuse acceptance for repair. If the product is delivered dirty, the service centre may refuse to accept it or clean it at the customer's expense with his written consent.
8. The warranty does not cover installation and maintenance work, which, according to the user manual, must be carried out by the user himself.
9. The guarantor also informs that it provides post-warranty service.
10. The goods should be protected for shipping.
11. In order to make use of the warranty, please follow the procedure on the website: <https://serwis.abisal.pl/>.

In case of non-conformity of the sold thing with the contract, the buyer is entitled by law to legal remedies from and at the expense of the seller. The guarantee does not affect such remedies.

---

**THE EQUIPMENT IS NOT INTENDED FOR REHABILITATION AND THERAPY**

---

### NOTES ON THE COURSE OF REPAIRS

Item	Date of notification	Date of provision	Course of repairs	Signature of the recipient (shop, owner)

## KARTA GWARANCYJNA

Nazwa artykułu:.....  
Kod EAN:.....  
Data sprzedaży:.....

### WARUNKI GWARANCJI:

1. Sprzedawca w imieniu Gwaranta udziela gwarancji na terytorium RP na okres 24 miesięcy od daty sprzedaży.
2. Gwarancja będzie respektowana przez sklep lub serwis po przedstawieniu przez klienta:
  - czytelnie i poprawnie wypełnionej karty gwarancyjnej z pieczętą sprzedaży oraz podpisem sprzedawcy,
  - ważnego dowodu zakupu sprzętu z datą sprzedaży / rachunku, reklamowanego towaru.
3. Ewentualne wady i uszkodzenia ujawniane w okresie gwarancyjnym będą naprawiane bezpłatnie w terminie nie dłuższym niż 21 dni od daty dostarczenia towaru do serwisu.
4. W przypadku konieczności sprowadzenia części z importu okres naprawy może się wydłużyć o czas niezbędny do ich sprowadzenia jednak nie dłużej niż o 90 dni.
5. Gwarancją nie są objęte:
  - uszkodzenia mechaniczne i wywołane nimi wady,
  - uszkodzenia i wady wynikłe wskutek niewłaściwego z przeznaczeniem użytkowania i przechowywania,
  - niewłaściwy montaż i konserwacja,
  - uszkodzenia i zużycie takich elementów jak: linki, paski, elementy gumowe, pedały, uchwyty z gąbki, kółka, łożyska itp.
6. Gwarancja traci ważność w przypadku:
  - upływu terminu ważności,
  - samodzielnych napraw,
  - nieprzestrzegania zasad prawidłowej eksploatacji.
7. Produkt oddany do naprawy powinien być kompletny i czysty. W przypadku stwierdzenia braków serwis ma prawo odmówić przyjęcia do naprawy. W przypadku dostarczenia brudnego produktu serwis może odmówić jego przyjęcia lub też na koszt klienta za jego pisemną zgodą dokonać czyszczenia.
8. Gwarancją nie są objęte czynności związane z montażem, konserwacją, które zgodnie z instrukcją obsługi użytkownik zobowiązany jest wykonać we własnym zakresie.
9. Gwarant informuje również, że prowadzi serwis pogwarancyjny.
10. Towar powinien być zabezpieczony do wysyłki.
11. W celu skorzystania z gwarancji, przestrzegaj procedury zamieszonej na stronie internetowej:  
<https://serwis.abisal.pl/>

W przypadku braku zgodności rzeczy sprzedanej z umową kupującemu z mocy prawa przysługują środki ochrony prawnej ze strony i na koszt sprzedawcy. Gwarancja nie ma wpływu na te środki ochrony prawnej.

**SPRZĘT NIE JEST PRZEZNACZONY DO UŻYTKU W CELACH REHABILITACYJNYCH I TERAPEUTYCZNYCH.**

### ADNOTACJE O PRZEBIEGU NAPRAW

L.p.	Data zgłoszenia	Data wydania	Przebieg napraw	Podpis odbierającego (sklep, właściciel)



## ZÁRUČNÍ LIST

Název produktu:.....

EAN kód:.....

Datum prodeje:.....

### ZÁRUČNÍ PODMÍNKY:

1. Prodávající jménem Ručitele poskytuje záruku na území Polské republiky na dobu 24 měsíců od data prodeje.
2. Záruka bude uznána prodejnou nebo servisním střediskem po předložení zákazníkem:
  - čitelně a správně vyplněný záruční list s prodejním razítkem a podpisem prodávajícího,
  - platný doklad o koupi zařízení s datem prodeje/příjmu, reklamované zboží.
3. Veškeré závady a poškození zjištěné v záruční době budou bezplatně odstraněny nejpozději do 21 dnů ode dne doručení zboží do servisu.
4. V případě nutnosti dovozu dílů může být doba opravy prodloužena o dobu nutnou k jejich dovozu, nejdéle však o 90 dnů.
5. Záruka se nevztahuje na:
  - mechanická poškození a jimi způsobené závady,
  - poškození a závady vzniklé v důsledku nesprávného používání a skladování,
  - nesprávné montáže a údržby,
  - poškození a opotřebení součástí, jako jsou kabely, řemínky, gumové díly, pedály, houbové rukojeti, kola, ložiska atd.
6. Záruka zaniká v případě:
  - datum vypršení platnosti,
  - samoopravy,
  - nedodržení pravidel správného provozu.
7. Výrobek vrácený k opravě by měl být kompletní a čistý. V případě závad má servis právo odmítnout přijetí do opravy. Pokud je výrobek dodán znečištěný, může jej servisní středisko s písemným souhlasem zákazníka odmítnout přijmout nebo jej na jeho náklady vyčistit.
8. Záruka se nevztahuje na instalační a údržbářské práce, které si podle návodu k obsluze musí uživatel provádět sám.
9. Garant dále informuje, že poskytuje pozáruční servis.
10. Zboží by mělo být chráněno pro přepravu.
11. Pro uplatnění záruky postupujte podle postupu na internetových stránkách: <https://serwis.abisal.pl/>.

Pokud zboží neodpovídá smlouvě, má kupující ze zákona nárok na zajištění právní ochrany na náklady prodávajícího. Záruka nemá na tyto zákonné opravné prostředky vliv.

---

**ZAŘÍZENÍ NENÍ URČENO K POUŽITÍ PRO RAHABILITAČNÍ A TERAPEUTICKÉ ÚČELY.**

---

### UPOZORNĚNÍ O OPRAVĚ

Č.	Datum nahlášení	Datum vydání	Průběh oprav	Podpis příjemce (obchod, majitel)

**GARANTI-KORT**

Artikelnavn:.....  
EAN-kode:.....  
Dato for salg:.....

**GARANTIBETINGELSER:**

1. Sælgeren yder på vegne af garantistilleren en garanti på Republikken Polens område i en periode på 24 måneder fra salgsdatoen.
2. Garantien vil blive overholdt af butikken eller servicecentret, når kunden fremviser
  - et letlæseligt og korrekt udfyldt garantikort med salgstempel og sælgers underskrift,
  - et gyldigt købsbevis for udstyret med salgsdato/kvittering, de varer, der gøres krav på.
3. Eventuelle fejl og skader, der opdages i garantiperioden, vil blive repareret gratis inden for højst 21 dage fra datoen for levering af varerne til service.
4. I tilfælde af nødvendigheden af at importere dele, kan reparationsperioden forlænges med den tid, der er nødvendig for deres import, men ikke længere end 90 dage.
5. Garantien dækker ikke:
  - mekaniske skader og defekter forårsaget af dem,
  - skader og defekter som følge af forkert brug og opbevaring,
  - forkert montering og vedligeholdelse,
  - skader og slitage på komponenter som kabler, stropper, gummidele, pedaler, svampegreb, hjul, lejer osv.
6. Garantien bortfalder i tilfælde af:
  - udløbsdato,
  - selvreparation,
  - manglende overholdelse af reglerne for korrekt betjening.
7. Produktet, der returneres til reparation, skal være komplet og rent. I tilfælde af defekter har servicecentret ret til at nægte at modtage produktet til reparation. Hvis produktet leveres snavset, kan servicecentret nægte at modtage det eller rengøre det for kundens regning med dennes skriftlige samtykke.
8. Garantien dækker ikke installations- og vedligeholdelsesarbejde, som i henhold til brugervejledningen skal udføres af brugeren selv.
9. Garantigiveren oplyser også, at den yder service efter garantien.
10. Varerne skal beskyttes ved forsendelse.
11. For at gøre brug af garantien skal du følge proceduren på hjemmesiden: <https://serwis.abisal.pl/>.

I tilfælde af den solgte tings manglende overensstemmelse med kontrakten har køberen ifølge loven ret til retsmidler fra og på bekostning af sælgeren. Garantien påvirker ikke sådanne retsmidler.

---

**UDSTYRET ER IKKE BEREGNET TIL GENOPTRÆNING OG TERAPI**

---

**BEMÆRKNINGER TIL REPARATIONSFORLØBET**

Emne	Dato for notificacion	Dato for levering	Forløb af reparationer	Modtagerens underskrift (butik, ejer)

## GARANTIEKARTE

Artikelname:.....

EAN-Code:.....

Verkaufsdatum:.....

### GARANTIEBEDINGUNGEN:

1. Der Verkäufer übernimmt im Namen des Garantiegebers eine Garantie auf dem Gebiet der Republik Polen für einen Zeitraum von 24 Monaten ab dem Verkaufsdatum.
2. Die Garantie wird von der Verkaufsstelle oder dem Servicecenter bei Vorlage des Kunden gewährt:
  - eine leserlich und korrekt ausgefüllte Garantiekarte mit dem Verkaufsstempel und der Unterschrift des Verkäufers,
  - einen gültigen Kaufbeleg für das Gerät mit dem Datum des Verkaufs/der Quittung, die reklamierte Ware.
3. Alle während der Garantiezeit festgestellten Mängel und Schäden werden innerhalb von maximal 21 Tagen ab dem Datum der Übergabe der Ware an den Service kostenlos behoben.
4. Im Falle der Notwendigkeit, Teile zu importieren, kann die Reparaturfrist um die Zeit, die für den Import erforderlich ist, verlängert werden, jedoch nicht länger als 90 Tage.
5. Die Garantie erstreckt sich nicht auf:
  - mechanische Schäden und dadurch verursachte Mängel,
  - Schäden und Mängel, die auf unsachgemäße Verwendung und Lagerung zurückzuführen sind,
  - unsachgemäße Montage und Wartung,
  - Schäden und Verschleiß an Komponenten wie Kabeln, Riemen, Gummiteilen, Pedalen, Schwammgriffen, Rädern, Lagern usw.
6. Die Garantie erlischt im Falle von:
  - Verfallsdatum,
  - Selbstreparatur,
  - Nichtbeachtung der Regeln für den korrekten Betrieb.
7. Das zur Reparatur eingesandte Produkt muss vollständig und sauber sein. Im Falle von Mängeln hat der Service das Recht, die Annahme zur Reparatur zu verweigern. Wird das Produkt verschmutzt angeliefert, kann der Kundendienst die Annahme verweigern oder es auf Kosten des Kunden mit dessen schriftlicher Zustimmung reinigen.
8. Die Garantie erstreckt sich nicht auf Installations- und Wartungsarbeiten, die laut Gebrauchsanweisung vom Benutzer selbst durchgeführt werden müssen.
9. Die Garantiegeberin weist darauf hin, dass sie auch einen Nachgarantieservice anbietet.
10. Die Ware sollte für den Versand geschützt werden.
11. Um die Garantie in Anspruch zu nehmen, befolgen Sie bitte das Verfahren auf der Website: <https://serwis.abisal.pl/>.

Im Falle der Nichtübereinstimmung des verkauften Gegenstandes mit dem Vertrag stehen dem Käufer Rechtsbehelfe auf Kosten des Verkäufers zu. Die Garantie beeinflusst diese Rechtsbehelfe nicht.

**DAS GERÄT IST NICHT ZUR VERWENDUNG ZUR REHABILITATION UND THERAPEUTISCHEN ZWECKEN BESTIMMT**

### VERMERKE ÜBER DEN VERLAUF DER REPARATUREN

Lfd. Nr.	Datum der Anmeldung	Datum der Ausgabe	Verlauf der Reparaturen	Unterschrift des Empfängers (Laden, Eigentümer)

## TARJETA DE GARANTÍA

Nombre del artículo:.....

Código EAN:.....

Fecha de venta:.....

### CONDICIONES DE GARANTÍA:

1. El Vendedor, en nombre del Garante, ofrece una garantía en el territorio de la República de Polonia por un período de 24 meses a partir de la fecha de venta.
2. La garantía será respetada por la tienda o centro de servicio previa presentación por parte del cliente
  - una tarjeta de garantía cumplimentada de forma legible y correcta con el sello de venta y la firma del vendedor,
  - una prueba válida de compra del equipo con la fecha de venta / recibo, los bienes reclamados.
3. Los defectos y daños descubiertos durante el periodo de garantía serán reparados gratuitamente en un plazo máximo de 21 días a partir de la fecha de entrega de la mercancía al servicio.
4. En el caso de que sea necesario importar piezas, el periodo de reparación podrá ampliarse por el tiempo necesario para su importación, pero no superior a 90 días.
5. La garantía no cubre:
  - daños mecánicos y defectos causados por ellos,
  - daños y defectos derivados de un uso y almacenamiento inadecuados,
  - montaje y mantenimiento inadecuados,
  - daños y desgaste de componentes como cables, correas, piezas de goma, pedales, puños de esponja, ruedas, rodamientos, etc.
6. La garantía quedará anulada en caso de:
  - caducidad,
  - autoreparación,
  - incumplimiento de las normas de correcto funcionamiento.
7. El producto devuelto para su reparación debe estar completo y limpio. En caso de defectos, el servicio tiene derecho a negarse a aceptarlo para su reparación. Si el producto se entrega sucio, el centro de servicio puede negarse a aceptarlo o limpiarlo a expensas del cliente con su consentimiento por escrito.
8. La garantía no cubre los trabajos de instalación y mantenimiento que, según el manual de instrucciones, debe realizar el propio usuario.
9. El garante informa también de que presta servicio post garantía.
10. La mercancía debe estar protegida para su envío.
11. Para hacer uso de la garantía, siga el procedimiento indicado en la página web: <https://serwis.abisal.pl/>.

En caso de falta de conformidad de la cosa vendida con el contrato, el comprador tiene derecho por ley a los remedios legales de y a expensas del vendedor. La garantía no afecta a dichos recursos.

---

### EL EQUIPO NO ESTÁ DESTINADO A REHABILITACIÓN Y TERAPIA

---

### NOTAS SOBRE EL CURSO DE LAS REPARACIONES

Artículo	Fecha de notificación	Fecha de provision	Curso de la reparación	Firma del destinatario (tienda, propietario)

**GARANTEEKAART**

Artikli nimi:.....  
EAN-kood:.....  
Müügikuupäev: .....

**GARANTIITINGIMUSED:**

- Müüja annab Garanti nimel garantii Poola Vabariigi territooriumil 24 kuu jooksul alates müügikuupäevast.
- Kauplus või teeninduskeskus täidab garantii kliendi esitamisel:
  - loetavalt ja korrektset täidetud garantiikaart koos müügitempliga ja müüja allkirjaga,
  - kehtivat tõendit seadme ostu kohta koos müügikuupäevaga / kviitungiga, taotletud kaupu.
- Garantiiperioodi jooksul avastatud defektid ja kahjustused parandatakse tasuta maksimaalselt 21 päeva jooksul alates kauba teenindusse üleandmise kuupäevast.
- Kui on vaja importida varuosasid, võib remondiperioodi pikendada nende importimiseks vajaliku aja võrra, kuid mitte kauem kui 90 päeva.
- Garantii ei hõlma:
  - mehaanilisi kahjustusi ja nende põhjustatud defekte,
  - vigastusi ja defekte, mis tulenevad ebaõigest kasutamisest ja ladustamisest,
  - ebaõige kokkupanek ja hooldus,
  - selliste komponentide nagu kaablid, rihmad, kummiosad, pedaalid, käsnaad, rattad, laagrid jne kahjustused ja kulumine.
- Garantii kaotab kehtivuse juhul, kui:
  - kehtivuse lõppemise kuupäev,
  - eneseparandus,
  - õige kasutamise reeglite eiramine.
- Remondiks tagastatud toode peab olema täielik ja puhas. Defektide korral on teenindusel õigus keelduda remondiks vastuvõtmisest. Kui toode on tarnitud määratud, võib teeninduskeskus keelduda selle vastuvõtmisest või puhastada selle kliendi kulul tema kirjalikul nõusolekul.
- Garantii ei hõlma paigaldus- ja hooldustööd, mida vastavalt kasutusjuhendile peab kasutaja ise tegema.
- Garantii andja teavitab ka sellest, et ta pakub garantiijärgset hooldust.
- Kaup tuleb transportimiseks kaitsta.
- Garantii kasutamiseks järgige palun veebilehel <https://serwis.abisal.pl/> toodud menetlust.

Ostjal on seadusest tulenevalt õigus saada müüjalt ja müüja kulul õiguskaitsevahendeid müüdü asja mittevastavuse korral. Garantii ei mõjuta neid õiguskaitsevahendeid.

---

**SEADE EI OLE ETTE NÄHTUD TAASTUSRAVIKS JA TERAAPIAKS.**

---

**MÄRKUSED REMONDI KÄIGU KOHTA**

Punkti	Teatamise kuupäevate of	Andmete esitamise kuupäev	Remondi käik	Vastuvõtja allkiri (kauplus, omanik)

## CARTE DE GARANTIE

Nom de l'article:.....

Code EAN:.....

Date de vente: .....

### CONDITIONS DE GARANTIE:

1. Le vendeur, au nom du garant, accorde une garantie sur le territoire de la République de Pologne pour une période de 24 mois à compter de la date de vente.
2. La garantie sera honorée par le magasin ou le centre de service sur présentation par le client :
  - d'une carte de garantie lisiblement et correctement remplie, portant le cachet de la vente et la signature du vendeur,
  - d'une preuve d'achat valide de l'équipement avec la date de la vente/du reçu, des biens faisant l'objet de la réclamation.
3. Les défauts et dommages constatés pendant la période de garantie seront réparés gratuitement dans un délai maximum de 21 jours à compter de la date de livraison des marchandises au service.
4. S'il est nécessaire d'importer des pièces, la période de réparation peut être prolongée du temps nécessaire à leur importation, mais pas plus de 90 jours.
5. La garantie ne couvre pas
  - les dommages mécaniques et les défauts causés par ceux-ci,
  - les dommages et défauts résultant d'une utilisation et d'un stockage inappropriés,
  - d'un montage et d'un entretien incorrects,
  - les dommages et l'usure des composants tels que les câbles, les sangles, les pièces en caoutchouc, les pédales, les poignées en éponge, les roues, les roulements, etc.
6. La garantie est annulée en cas de :
  - date d'expiration,
  - d'autoréparation,
  - de non-respect des règles de bon fonctionnement.
7. Le produit retourné pour réparation doit être complet et propre. En cas de défauts, le service a le droit de refuser l'acceptation pour réparation. Si le produit est livré sale, le centre de service peut refuser de l'accepter ou le nettoyer aux frais du client avec son accord écrit.
8. La garantie ne couvre pas les travaux d'installation et d'entretien qui, selon le manuel d'utilisation, doivent être effectués par l'utilisateur lui-même.
9. Le garant informe également qu'il fournit un service post-garantie.
10. Les marchandises doivent être protégées pour l'expédition.
11. Pour faire jouer la garantie, veuillez suivre la procédure décrite sur le site web : <https://serwis.abisal.pl/>.

En cas de non-conformité de la chose vendue au contrat, l'acheteur a droit, en vertu de la loi, à des réparations légales de la part du vendeur et à ses frais. La garantie n'affecte pas ces recours.

---

**L'APPAREIL N'EST PAS DESTINÉ À LA RÉÉDUCATION ET À LA THÉRAPIE**

---

### NOTES SUR LE DÉROULEMENT DES RÉPARATIONS

Article	Date de notification	Date de mise à disposition	Déroulement des réparations	Signature du destinataire (atelier, propriétaire)

## GARANCIA KÁRTYA

Cikk neve:.....  
EAN-kód:.....  
Az értékesítés dátuma:.....

### GARANCIÁLIS FELTÉTELEK:

1. Az Eladó a Garanciavállaló nevében a Lengyel Köztársaság területén az eladástól számított 24 hónapos időtartamra garanciát vállal.
2. A garanciát az üzlet vagy a szervizközpont a vásárló bemutatásakor teljesíti:
  - egy olvashatóan és helyesen kitöltött, az eladói bélyegzővel és az eladó aláírásával ellátott jótállási jegyet,
  - a berendezés vásárlásáról szóló érvényes bizonylatot az eladás dátumával / nyugtával, az igényelt árut.
3. A jótállási idő alatt felfedezett hibákat és károkat az áru szervizbe való beérkezésétől számított legfeljebb 21 napon belül díjmentesen kijavítják.
4. Abban az esetben, ha alkatrészek behozatalára van szükség, a javítási időszak meghosszabbítható a behozatalukhoz szükséges idővel, de legfeljebb 90 nappal.
5. A garancia nem terjed ki:
  - mechanikai sérülésekre és az általuk okozott hibákra,
  - a nem megfelelő használatból és tárolásból eredő károkat és hibákat,
  - nem megfelelő összeszerelés és karbantartás,
  - az alkatrészek, például kábelek, szíjak, gumi alkatrészek, pedálok, szivacsmarkolatok, kerekek, csapágyak stb. sérülése és kopása.
6. A garancia érvényét veszti abban az esetben, ha:
  - lejáratí idő,
  - önjavítás,
  - a helyes működés szabályainak be nem tartása.
7. A javításra visszaküldött terméknek teljesnek és tisztának kell lennie. Hibák esetén a szerviznek joga van megtagadni a javításra történő átvételt. Ha a terméket szennyezett állapotban szállítják, a szerviz a vevő írásbeli hozzájárulásával megtagadhatja az átvételt, vagy a vevő költségére megtisztíthatja azt.
8. A garancia nem terjed ki a telepítési és karbantartási munkákra, amelyeket a használati útmutató szerint a felhasználónak magának kell elvégeznie.
9. A garanciavállaló tájékoztat arról is, hogy garanciát követő szervizszolgáltatást nyújt.
10. Az árut a szállításhoz védeni kell.
11. A garancia igénybeviteléhez kérjük, kövesse a weboldalon található eljárást: <https://serwis.abisal.pl/>.

Az eladott dolog szerződésnek való meg nem felelése esetén a vevő a törvény szerint jogosult jogorvoslatra az eladótól és annak költségére. A garancia nem érinti ezeket a jogorvoslati lehetőségeket.

---

### A BERENDEZÉS NEM REHABILITÁCIÓS ÉS TERÁPIÁS CÉLOKRA SZOLGÁL.

---

### A JAVÍTÁS MENETÉRE VONATKOZÓ MEGJEGYZÉSEK

Tétel	A bejelentés dátuma	A szolgáltatás időpontja	A javítás menete	A címzett aláírása (üzlet, tulajdonos)

## CARTA DI GARANZIA

Nome dell'articolo:.....

Codice EAN:.....

Data di vendita: .....

### TERMINI DI GARANZIA:

1. Il Venditore, per conto del Garante, fornisce una garanzia nel territorio della Repubblica di Polonia per un periodo di 24 mesi dalla data di vendita.
2. La garanzia sarà onorata dal negozio o dal centro di assistenza dietro presentazione da parte del cliente di:
  - una scheda di garanzia compilata in modo leggibile e corretto con il timbro di vendita e la firma del venditore,
  - una prova d'acquisto valida dell'apparecchiatura con la data di vendita/ricezione, la merce reclamata.
3. Eventuali difetti e danni riscontrati durante il periodo di garanzia saranno riparati gratuitamente entro un massimo di 21 giorni dalla data di consegna della merce al servizio.
4. Nel caso in cui sia necessario importare parti di ricambio, il periodo di riparazione può essere prolungato del tempo necessario per la loro importazione, ma non oltre i 90 giorni.
5. La garanzia non copre:
  - danni meccanici e difetti da essi causati,
  - danni e difetti derivanti da uso e conservazione impropri,
  - montaggio e manutenzione impropri,
  - danni e usura di componenti quali cavi, cinghie, parti in gomma, pedali, impugnature in spugna, ruote, cuscinetti, ecc.
6. La garanzia decade in caso di:
  - scadenza,
  - auto-riparazione,
  - mancato rispetto delle regole di corretto funzionamento.
7. Il prodotto restituito per la riparazione deve essere completo e pulito. In caso di difetti, il servizio di assistenza ha il diritto di rifiutare l'accettazione per la riparazione. Se il prodotto viene consegnato sporco, il centro di assistenza può rifiutarlo o pulirlo a spese del cliente con il suo consenso scritto.
8. La garanzia non copre i lavori di installazione e manutenzione che, secondo il manuale d'uso, devono essere eseguiti dall'utente stesso.
9. Il garante informa inoltre che fornisce assistenza post-garanzia.
10. La merce deve essere protetta per la spedizione.
11. Per avvalersi della garanzia, seguire la procedura indicata sul sito web: <https://serwis.abisal.pl/>.

In caso di non conformità della cosa venduta al contratto, l'acquirente ha diritto per legge a rimedi legali da parte del venditore e a spese di quest'ultimo. La garanzia non pregiudica tali rimedi.

---

**L'APPARECCHIATURA NON È DESTINATA ALLA RIABILITAZIONE E ALLA TERAPIA**

---

### NOTE SUL CORSO DELLE RIPARAZIONI

Oggetto	Data di notifica	Data della fornitura	Corso delle riparazioni	Firma del destinatario (negozio, proprietario)



## GARANTIJOS KORTELĖ

Straipsnio pavadinimas:.....

EAN kodas:.....

Pardavimo data: .....

### GARANTIJOS SĄLYGOS

1. Pardavėjas Garanto vardu suteikia garantiją Lenkijos Respublikos teritorijoje 24 mėnesių laikotarpiui nuo pardavimo dienos.
2. Parduotuvė arba aptarnavimo centras garantiją įvykdys pirkėjui ją pateikus:
  - įskaitomai ir teisingai užpildytą garantijos kortelę su pardavimo antspaudu ir pardavėjo parašu,
  - galiojantį įrangos įsigijimo įrodymą su pardavimo data / kvitu, pretenduojamą prekę.
3. Visi garantiniu laikotarpiu nustatyti defektai ir pažeidimai bus nemokamai pašalinti ne vėliau kaip per 21 dieną nuo prekių pristatymo į servisą dienos.
4. Jei reikia importuoti detales, remonto laikotarpis gali būti pratęstas jų importui reikalingam laikui, bet ne ilgiau kaip 90 dienų.
5. Garantija netaikoma:
  - mechaniniams pažeidimams ir jų sukeltiems defektams,
  - pažeidimams ir defektams, atsiradusiems dėl netinkamo naudojimo ir laikymo,
  - netinkamo surinkimo ir priežiūros,
  - tokių sudedamųjų dalių, kaip trosai, dirželiai, guminės dalys, pedalai, kempininės rankenos, ratai, guoliai ir pan., pažeidimams ir nusidėvėjimui.
6. Garantija negalioja, jei:
  - pasibaigus galiojimo laikui,
  - savaiminio remonto,
  - nesilaikant taisyklingos eksploatacijos taisyklių.
7. Remontui grąžinamas gaminys turi būti sukomplektuotas ir švarus. Esant defektų, servisas turi teisę atsisakyti priimti remontui. Jei gaminys pristatomas nešvarus, servisas gali atsisakyti jį priimti arba išvalyti kliento sąskaita, gavęs jo raštišką sutikimą.
8. Garantija netaikoma montavimo ir priežiūros darbams, kuriuos pagal naudotojo vadovą turi atlikti pats naudotojas.
9. Garantantas taip pat informuoja, kad teikia pogarantinį aptarnavimą.
10. Prekės turi būti apsaugotos gabenimui.
11. Norėdami pasinaudoti garantija, vadovaukitės interneto svetainėje <https://serwis.abisal.pl/> pateikta tvarka.

Pirkėjas pagal įstatymą turi teisę į teisinę gynimo priemones iš pardavėjo ir jo sąskaita. Garantija neturi įtakos tokioms teisių gynimo priemonėms.

---

### ĮRANGA NĖRA SKIRTA REABILITACIJAI IR TERAPIJAI

---

### PASTABOS DĖL REMONTO EIGOS

Prekė	Notifikavimo data	Pateikimo data	Remonto eiga	Gavėjo parašas (parduotuvė, savininkas)

## GARANTIJAS KARTE

Raksta nosaukums:.....  
EAN kods:.....  
Pārdošanas datums: .....

### GARANTIJAS NOTEIKUMI:

1. Pārdevējs Garantijas devēja vārdā sniedz garantiju Polijas Republikas teritorijā uz 24 mēnešiem no pārdošanas dienas.
2. Garantijas garantiju piešķirs veikals vai servisa centrs pēc tam, kad pircējs to būs uzrādījis:
  - salasāmi un pareizi aizpildītu garantijas karti ar pārdošanas zīmogu un pārdevēja parakstu,
  - derīgu iekārtas iegādi apliecinošu dokumentu, kurā norādīts pārdošanas datums / saņemšanas datums, pieprasītās preces.
3. Visi garantijas laikā konstatētie defekti un bojājumi tiks bez maksas novērsti ne vēlāk kā 21 dienas laikā no preces piegādes servisam.
4. Gadījumā, ja nepieciešams importēt detaļas, remonta periods var tikt pagarināts par laiku, kas nepieciešams to importēšanai, bet ne ilgāk kā par 90 dienām.
5. Garantija neattiecas uz:
  - mehāniskiem bojājumiem un to izraisītiem defektiem,
  - bojājumiem un defektiem, kas radušies nepareizas lietošanas un uzglabāšanas rezultātā,
  - nepareizu montāžu un apkopi,
  - tādu sastāvdaļu bojājumiem un nolietojumu kā troses, siksnas, gumijas detaļas, pedāļi, sūkļa rokturi, riteņi, gultņi utt.
6. Garantija zaudē spēku, ja:
  - beidzas derīguma termiņš,
  - pašremontēšana,
  - nepareizas ekspluatācijas noteikumu neievērošana.
7. Remontam atdotajam izstrādājumam jābūt pilnīgam un tīram. Defektu gadījumā servisam ir tiesības atteikt pieņemšanu remontam. Ja izstrādājums tiek piegādāts netīrs, servisa centrs ar klienta rakstisku piekrišanu var atteikties to pieņemt vai iztīrīt uz klienta rēķina.
8. Garantija neattiecas uz uzstādīšanas un apkopes darbiem, kas saskaņā ar lietotāja rokasgrāmatu jāveic pašam lietotājam.
9. Garantijas devējs arī informē, ka tas nodrošina pēcgarantijas apkalpošanu.
10. Precei jābūt aizsargātai transportēšanai.
11. Lai izmantotu garantiju, lūdzam ievērot tīmekļa vietnē: <https://serwis.abisal.pl/> norādīto procedūru.

Pircējs ir tiesīgs saskaņā ar likumu izmantot tiesiskās aizsardzības līdzekļus no pārdevēja un uz pārdevēja rēķina:  
Gadījumā, ja pārdotā prece neatbilst līgumam. Garantija neietekmē šādus tiesiskās aizsardzības līdzekļus.

---

### IEKĀRTA NAV PAREDZĒTA REHABILITĀCIJAI UN TERAPIJAI

---

### PIEZĪMES PAR REMONTA GAITU

Prece	Paziņojuma datums	Nodošanas datums	Remonta gaita	Saņēmēja (veikala, īpašnieka) paraksts

## GARANTIEKAART

Naam artikel:.....  
EAN-code:.....  
Verkoopdatum:.....

### GARANTIEVOORWAARDEN:

1. De Verkoper verstrekt, namens de Garant, een garantie op het grondgebied van de Republiek Polen voor een periode van 24 maanden vanaf de verkoopdatum.
2. De garantie zal worden gehonoreerd door de winkel of het servicecentrum op vertoon van:
  - een leesbaar en correct ingevulde garantiekaart met het verkoopstempel en de handtekening van de verkoper,
  - een geldig aankoopbewijs van de apparatuur met de datum van verkoop/ontvangst, de geclaimde goederen.
3. Alle defecten en beschadigingen die tijdens de garantieperiode worden ontdekt, worden gratis gerepareerd binnen maximaal 21 dagen vanaf de datum van levering van de goederen aan de service.
4. In het geval dat onderdelen moeten worden geïmporteerd, kan de reparatieperiode worden verlengd met de tijd die nodig is voor de import, maar niet langer dan 90 dagen.
5. De garantie dekt niet
  - mechanische schade en defecten die hierdoor worden veroorzaakt,
  - schade en defecten als gevolg van onjuist gebruik en onjuiste opslag,
  - onjuiste montage en onjuist onderhoud,
  - schade en slijtage van onderdelen zoals kabels, riemen, rubberen onderdelen, pedalen, sponsgrips, wielen, lagers, enz.
6. De garantie vervalt in geval van:
  - vervaldatum,
  - zelfreparatie,
  - het niet naleven van de regels voor correct gebruik.
7. Product teruggestuurd voor reparatie moet compleet en schoon zijn. In geval van defecten heeft de service het recht om acceptatie voor reparatie te weigeren. Als het product vuil wordt aangeleverd, kan de service weigeren het te accepteren of het op kosten van de klant met zijn schriftelijke toestemming reinigen.
8. De garantie geldt niet voor installatie- en onderhoudswerkzaamheden, die volgens de gebruikershandleiding door de gebruiker zelf moeten worden uitgevoerd.
9. De garantiegever informeert ook dat hij service na garantie biedt.
10. De goederen moeten beschermd worden voor verzending.
11. Om gebruik te maken van de garantie, volg de procedure op de website: <https://serwis.abisal.pl/>.

In geval van niet-overeenstemming van het verkochte met het contract, heeft de koper volgens de wet recht op rechtsmiddelen van en op kosten van de verkoper. De garantie heeft geen invloed op dergelijke rechtsmiddelen.

### DE APPARATUUR NIET BEDOELD IS VOOR REVALIDATIE EN THERAPIE

#### OPMERKINGEN OVER HET VERLOOP VAN REPARATIES

Item	Datum van kennisgeving	Datum van verstrekking	Verloop van reparaties	Handtekening van de ontvanger (winkel, eigenaar)

## CARTÃO DE GARANTIA

Designação do artigo:.....

Código EAN:.....

Data de venda: .....

### CONDIÇÕES DE GARANTIA:

1. O Vendedor, em nome do Garante, presta uma garantia no território da República da Polónia por um período de 24 meses a partir da data de venda.
2. A garantia será honrada pela loja ou pelo centro de assistência técnica mediante a apresentação pelo cliente de
  - um cartão de garantia preenchido de forma legível e correta com o carimbo de venda e a assinatura do vendedor,
  - um comprovativo válido de compra do equipamento com a data de venda/recibo, a mercadoria reclamada.
3. Os defeitos e danos detectados durante o período de garantia serão reparados gratuitamente num prazo máximo de 21 dias a contar da data de entrega da mercadoria ao serviço.
4. Em caso de necessidade de importação de peças, o período de reparação pode ser prolongado pelo tempo necessário para a sua importação, mas não superior a 90 dias.
5. A garantia não cobre
  - danos mecânicos e defeitos causados pelos mesmos,
  - danos e defeitos resultantes de utilização e armazenamento incorrectos
  - montagem e manutenção incorrectas,
  - os danos e o desgaste de componentes como cabos, correias, peças de borracha, pedais, punhos de esponja, rodas, rolamentos, etc.
6. A garantia é anulada em caso de:
  - data de expiração,
  - auto-reparação,
  - não observância das regras de funcionamento correto.
7. O produto devolvido para reparação deve estar completo e limpo. Em caso de defeitos, o serviço de assistência tem o direito de recusar a aceitação para reparação. Se o produto for entregue sujo, o centro de assistência pode recusar-se a aceitá-lo ou limpá-lo a expensas do cliente, com o seu consentimento por escrito.
8. A garantia não cobre os trabalhos de instalação e manutenção que, de acordo com o manual do utilizador, devem ser efectuados pelo próprio utilizador.
9. O garante informa ainda que presta serviço pós-garantia.
10. Os bens devem ser protegidos para o transporte.
11. Para fazer uso da garantia, siga o procedimento no sítio Web: <https://serwis.abisal.pl/>.

Em caso de não conformidade do objeto vendido com o contrato, o comprador tem direito, nos termos da lei, a recursos legais por parte do vendedor e a expensas deste. A garantia não afecta essas vias de recurso.

---

### O APARELHO NÃO SE DESTINA A REABILITAÇÃO E TERAPIA

---

### NOTAS SOBRE O CURSO DAS REPARAÇÕES

Item	Data de notificação	Data da prestação	Curso das reparações	Assinatura do destinatário (loja, proprietário)

## CARD DE GARANȚIE

Denumirea articolului:.....

Cod EAN:.....

Data vânzării: .....

### TERMENI DE GARANȚIE:

1. Vânzătorul, în numele garantului, oferă o garanție pe teritoriul Republicii Polonia pentru o perioadă de 24 de luni de la data vânzării.
2. Garanția va fi onorată de magazin sau centrul de service la prezentarea de către client  
- un card de garanție completat lizibil și corect, cu ștampila de vânzare și semnătura vânzătorului,  
- o dovadă valabilă de cumpărare a echipamentului cu data vânzării / chitanței, bunurile revendicate.
3. Orice defecte și deteriorări descoperite în perioada de garanție vor fi reparate gratuit în termen de maximum 21 de zile de la data livrării bunurilor la service.
4. În cazul necesității de a importa piese, perioada de reparație poate fi prelungită cu timpul necesar importului acestora, dar nu mai mult de 90 de zile.
5. Garanția nu acoperă:  
- deteriorările mecanice și defectele cauzate de acestea,  
- deteriorările și defectele cauzate de utilizarea și depozitarea necorespunzătoare,  
- asamblarea și întreținerea necorespunzătoare,  
- deteriorarea și uzura componentelor precum cabluri, curele, piese din cauciuc, pedale, mânere din burete, roți, rulmenți etc.
6. Garanția este anulată în caz de:  
- data expirării,  
- auto-reparare,  
- nerespectarea regulilor de funcționare corectă.
7. Produsul returnat pentru reparație trebuie să fie complet și curat. În caz de defecte, service-ul are dreptul de a refuza acceptarea pentru reparație. În cazul în care produsul este livrat murdar, centrul de service poate refuza să îl accepte sau să îl curețe pe cheltuiala clientului, cu acordul scris al acestuia.
8. Garanția nu acoperă lucrările de instalare și întreținere, care, în conformitate cu manualul de utilizare, trebuie efectuate chiar de către utilizator.
9. De asemenea, garantul informează că oferă servicii post-garanție.
10. Bunurile trebuie protejate pentru expediere.
11. Pentru a face uz de garanție, vă rugăm să urmați procedura de pe site-ul web: <https://serwis.abisal.pl/>.

În caz de neconformitate a lucrului vândut cu contractul, cumpărătorul are dreptul prin lege la remedii legale din partea și pe cheltuiala vânzătorului. Garanția nu afectează aceste c

---

**ECHIPAMENTUL NU ESTE DESTINAT REABILITĂRII ȘI TERAPIEI**

---

### NOTE PRIVIND CURSUL REPARAȚIILOR

Punct	Data notificării	Data furnizării	Desfășurarea reparațiilor	Semnătura beneficiarului (magazin, proprietar)

## ZÁRUČNÁ KARTA

Názov článku:.....  
EAN kód:.....  
Dátum predaja: .....

### ZÁRUČNÉ PODMIENKY:

1. Predávajúci v mene ručiteľa poskytuje záruku na území Poľskej republiky na obdobie 24 mesiacov od dátumu predaja.
2. Záruku poskytne predajňa alebo servisné stredisko na základe predloženia záruky zákazníkom:
  - čitateľne a správne vyplnený záručný list s pečiatkou predajcu a podpisom predávajúceho,
  - platného dokladu o kúpe zariadenia s dátumom predaja/prijatia, reklamovaného tovaru.
3. Všetky závady a poškodenia zistené počas záručnej doby budú bezplatne odstránené najneskôr do 21 dní odo dňa doručenia tovaru do servisu.
4. V prípade nutnosti dovozu dielov sa môže doba opravy predĺžiť o čas potrebný na ich dovoz, maximálne však o 90 dní.
5. Záruka sa nevzťahuje na:
  - mechanické poškodenia a nimi spôsobené závady,
  - poškodenia a závady spôsobené nesprávnym používaním a skladovaním,
  - nesprávnej montáže a údržby,
  - poškodenie a opotrebovanie komponentov, ako sú káble, remienky, gumové časti, pedále, hubové rukoväte, kolesá, ložiská atď.
6. Záruka zaniká v prípade:
  - Dátum skončenia platnosti,
  - samoopravy,
  - nedodržania pravidiel správnej prevádzky.
7. Výrobok vrátený na opravu by mal byť kompletný a čistý. V prípade závad má servis právo odmietnuť prijatie do opravy. Ak je výrobok dodaný znečistený, servisné stredisko ho môže odmietnuť prijať alebo ho s písomným súhlasom zákazníka vyčistiť na jeho náklady.
8. Záruka sa nevzťahuje na inštalačné a údržbárske práce, ktoré si podľa návodu na obsluhu musí vykonať používateľ sám.
9. Garant zároveň informuje, že poskytuje pozáručný servis.
10. Tovar by mal byť chránený pri preprave.
11. Ak chcete využiť záruku, postupujte podľa postupu na webovej stránke: <https://serwis.abisal.pl/>.

### ZARIADENIE NIE JE URČENÉ NA REHABILITÁCIU A TERAPIU

#### POZNÁMKY K PRIEBEHU OPRÁV

Položka	Dátum notifikácie	Dátum poskytnutia	Priebeh opravy	Podpis príjemcu (predajňa, vlastník)

## GARANCIJSKA KARTICA

Ime izdelka:.....  
Koda EAN:.....  
Datum prodaje: .....

### GARANCIJSKI POGOJI:

1. Prodajalec v imenu garanta zagotavlja garancijo na ozemlju Republike Poljske za obdobje 24 mesecev od datuma prodaje.
2. Garancijo bo trgovina ali servisni center priznal ob predložitvi garancije s strani kupca:
  - čitljivo in pravilno izpolnjen garancijski list s prodajnim žigom in podpisom prodajalca,
  - veljavnega dokazila o nakupu opreme z datumom prodaje/prevzema, reklamiranega blaga.
3. Vse napake in poškodbe, ugotovljene v garancijskem roku, bodo brezplačno odpravljene najkasneje v 21 dneh od datuma dostave blaga na servis.
4. V primeru potrebe po uvozu delov se lahko obdobje popravila podaljša za čas, potreben za njihov uvoz, vendar ne več kot 90 dni.
5. Garancija ne zajema:
  - mehanskih poškodb in napak, ki jih te povzročijo,
  - poškodb in napak, ki so posledica nepravilne uporabe in skladiščenja,
  - nepravilne montaže in vzdrževanja,
  - poškodb in obrabe sestavnih delov, kot so kabli, trakovi, gumijasti deli, pedala, gobasti ročajji, kolesa, ležaji itd.
6. Garancija preneha veljati v primeru:
  - datum izteka veljavnosti,
  - samopopravila,
  - neupoštevanja pravil pravičnega delovanja.
7. Izdelek, vrnjen v popravilo, mora biti popoln in čist. V primeru napak ima servis pravico zavrniti sprejem v popravilo. Če je izdelek dostavljen umazan, ga lahko servisni center zavrne ali pa ga na stroške stranke z njenim pisnim soglasjem očisti.
8. Garancija ne zajema namestitvenih in vzdrževalnih del, ki jih mora v skladu z navodili za uporabo opraviti uporabnik sam.
9. Garant prav tako obvešča, da zagotavlja tudi pogarancijski servis.
10. Blago mora biti zaščiteno za pošiljanje.
11. Za uveljavljanje garancije upoštevajte postopek na spletni strani: <https://serwis.abisal.pl/>.

V primeru neskladnosti prodane stvari s pogodbo je kupec po zakonu upravičen do pravnih sredstev od prodajalca in na njegove stroške. Garancija ne vpliva na ta pravna sredstva.

---

### OPREMA NI NAMENJENA ZA REHABILITACIJO IN TERAPIJO

---

### OPOMBE O POTEKU POPRAVIL

Artikel	Datum uradnega obvestila	Datum zagotovitve	Potek popravil	Podpis prejemnika (trgovina, lastnik)

**GARANTIKORT FÖR GARANTI**

Artikelns namn:.....  
EAN-kod:.....  
Datum för försäljning:.....

**GARANTIVILLKOR:**

1. Säljaren, på uppdrag av Garanten, lämnar en garanti inom Republiken Polens territorium under en period av 24 månader från försäljningsdatumet.
2. Garantin kommer att uppfyllas av butiken eller servicecentret mot uppvisande av kunden:
  - ett läsligt och korrekt ifyllt garantikort med försäljningsstämpel och säljarens underskrift,
  - ett giltigt inköpsbevis för utrustningen med försäljningsdatum/kvitto, de varor som återopas.
3. Eventuella defekter och skador som upptäcks under garantiperioden kommer att repareras kostnadsfritt inom högst 21 dagar från det datum då varorna levererades till tjänsten.
4. Om det är nödvändigt att importera delar kan reparationsperioden förlängas med den tid som krävs för deras import, men inte längre än 90 dagar.
5. Garantin täcker inte:
  - mekaniska skador och defekter som orsakats av dessa,
  - skador och defekter till följd av felaktig användning och förvaring
  - felaktig montering och felaktigt underhåll,
  - skador och slitage på komponenter som kablar, remmar, gummidelar, pedaler, svamphandtag, hjul, lager etc.
6. Garantin är ogiltig i händelse av:
  - utgångsdatum,
  - självreparation,
  - underlåtenhet att följa reglerna för korrekt användning.
7. Produkter som returneras för reparation ska vara kompletta och rena. Vid defekter har servicecentret rätt att vägra ta emot produkten för reparation. Om produkten levereras smutsig kan servicecentret vägra att ta emot den eller rengöra den på kundens bekostnad med dennes skriftliga medgivande.
8. Garantin omfattar inte installations- och underhållsarbeten, som enligt bruksanvisningen måste utföras av användaren själv.
9. Garantigivaren informerar också om att denne tillhandahåller service efter garantitiden.
10. Varorna bör skyddas för frakt.
11. För att utnyttja garantin ska du följa förfarandet på webbplatsen: <https://serwis.abisal.pl/>.

Om den sålda varan inte överensstämmer med avtalet har köparen enligt lag rätt till rättsmedel från och på bekostnad av säljaren. Garantin påverkar inte sådana rättsmedel.

---

**UTRUSTNINGEN ÄR INTE AVSEDD FÖR REHABILITERING OCH TERAPI**

---

**ANTECKNINGAR OM REPARATIONSFÖRLOPPET**

Ämne	Datum för anmälan	Datum för tillhandahållande	Reparationens förlopp	Mottagarens underskrift (butik, ägare)



## ГАРАНТІЙНИЙ ТАЛОН

Найменування товару:.....

EAN код:.....

Дата продажу:.....

### ГАРАНТІЙНІ УМОВИ:

1. Продавець від імені Гаранта надає гарантію на території Республіки Польща терміном на 24 місяці від дати продажу.
2. Гарантія буде виконана магазином або сервісним центром після пред'явлення покупцем - розбірливо і правильно заповненого гарантійного талона з печаткою та підписом продавця - дійсного документа, що підтверджує купівлю обладнання із зазначенням дати продажу/отримання, заявленого товару.
3. Будь-які дефекти і пошкодження, виявлені протягом гарантійного терміну, будуть безкоштовно усунені протягом максимум 21 дня з моменту доставки товару в сервіс.
4. У разі необхідності імпорту запчастин термін ремонту може бути продовжений на час, необхідний для їх імпорту, але не більше ніж на 90 днів.
5. Гарантія не поширюється на
  - механічні пошкодження і викликані ними дефекти,
  - пошкодження і дефекти, що виникли в результаті неправильного використання і зберігання
  - неправильного монтажу та обслуговування,
  - пошкодження та знос компонентів, таких як кабелі, ремені, гумові деталі, педалі, губки, колеса, підшипники тощо.
6. Гарантія втрачає чинність у разі
  - закінчення терміну придатності,
  - самостійного ремонту,
  - недотримання правил правильної експлуатації.
7. Виріб, що повертається в ремонт, повинен бути укомплектований і чистий. У разі виявлення дефектів сервісний центр має право відмовити в прийомі в ремонт. Якщо виріб доставлений брудним, сервісний центр може відмовити в його прийомі або провести чистку за рахунок замовника за його письмовою згодою.
8. Гарантія не поширюється на роботи з монтажу та технічного обслуговування, які, згідно з інструкцією з експлуатації, повинні виконуватися користувачем самостійно.
9. Гарант також повідомляє, що забезпечує післягарантійне обслуговування.
10. Товар повинен бути захищений для транспортування.
11. Для того, щоб скористатися гарантією, будь ласка, дотримуйтеся процедури на сайті: <https://serwis.abisal.pl/>.

У разі невідповідності проданої речі договору, покупець має право на законні засоби правового захисту від продавця і за його рахунок. Гарантія не впливає на такі засоби правового захисту.

---

### ОБЛАДНАННЯ НЕ ПРИЗНАЧЕНЕ ДЛЯ РЕАБІЛІТАЦІЇ ТА ТЕРАПІЇ

---

### ПРИМІТКИ ПРО ХІД РЕМОНТУ

Пункт	Дата повідомлення	Дата надання	Хід ремонту	Підпис одержувача (магазин, власник)

## NOTATKI

A series of horizontal dotted lines for writing notes.





**HMS-FITNESS.COM**



IMPORTER: **ABISAL SP. Z O.O.**, ul. Pyskowicka 17, 41-807 Zabrze, Polska

DISTRIBUTOR: ABISTORE SPORT S.R.O, U Cihelny 230/3, 74801 Hlučín, Česká Republika

[abisal@abisal.pl](mailto:abisal@abisal.pl) [www.abisal.pl](http://www.abisal.pl)